



СЕРВОПРИВОДЫ ДЛЯ ТРУБОПРОВОДНОЙ АРМАТУРЫ

■ ЭЛЕКТРОПРИВОДЫ

ПНЕВМОПРИВОДЫ

РЕДУКТОРЫ

www.valpes.nt-rt.ru



Содержание

Информация о компании АДЛ	2
Электрические неполнооборотные приводы	3
Неполнооборотный привод SG 04.3 (63 Нм)	3
Неполнооборотные приводы SG 05.1-SG 12.1 (150–1200 Нм)	5
Неполнооборотные приводы PSQ52-1002	8
Неполнооборотные приводы PSR-E	11
Неполнооборотные приводы ER PREMIER 20-35-60 (20–60 Нм)	13
Неполнооборотные приводы ER PLUS10-20-35-45-60-100. Новый дизайн – MULTIVOLT (двигатель на напряжения 100–240 В переменного тока и 24 В постоянного/переменного тока) (10–100 Нм)	15
Неполнооборотные приводы VR/VS/VT (25–1000 Нм)	17
Электрические многооборотные приводы серии SA (30–32000 Нм)	20
Комбинации многооборотных приводов с редукторами (125–360000 Нм)	24
Средства управления приводами	25
Шкафы управления Компании АДЛ	25
Блок управления AUMA MATIC	26
Блок управления AUMATIC	28
Таблица соответствия электроприводов и трубопроводной арматуры Компании АДЛ ..	29
Пневмоприводы PRISMA	30
Электромеханический блок концевых выключателей CFC-5601	45
Пневмопривод Prisma с электро-пневмопозиционером серии PST 0	47
Ручные дублеры для пневмоприводов PRISMA	48
Типовая схема подключения пневмопривода	50
Таблица подбора и соответствия пневмоприводов для трубопроводной арматуры Компании АДЛ	51
Редукторы	52
Редукторы серии X	52
Редукторы серии Q	54
Редукторы серии K&R	56
Штурвалы	59
Штурвалы серии P (штамповка)	59
Штурвалы серии W (сварка)	59
Трубопроводная арматура с установленными приводами	60
Трубопроводная арматура с установленными электроприводами	60
Трубопроводная арматура с установленными пневмоприводами	68

По вопросам продаж и поддержки обращайтесь:

Екатеринбург (343)384-55-89, Казань (843)206-01-48, Краснодар (861)203-40-90,

Москва (495)268-04-70, Санкт-Петербург (812)309-46-40

Единый адрес: vps@nt-rt.ru

www.valpes.nt-rt.ru

Электрические неполнооборотные приводы

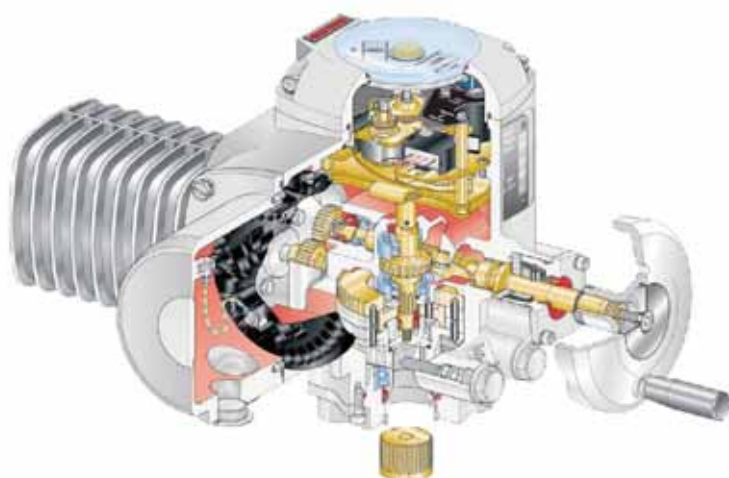
Неполнооборотный привод SG 04.3

Применение: для автоматизации управления затворами типа «бабочка» или шаровыми кранами, т. е. там, где требуется поворот штока арматуры на 90°.

Назначение: для автоматизации управления промышленной арматурой там, где требуется пониженный крутящий момент.

Компания АДЛ рекомендует использовать этот тип привода для автоматизации управления поворотными затворами ГРАНВЭЛ® Ду 32–100.

Привод этой серии в стандартной комплектации оснащен настраиваемыми концевыми выключателями (НО и НЗ для каждого положения), защитой мотора от перегрева, ручным дублером, индикатором положения. По запросу приводы могут быть поставлены на другие напряжения питания, со встроенным блоком управления SIMPACT.

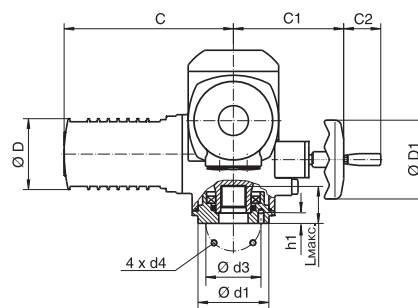
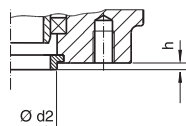
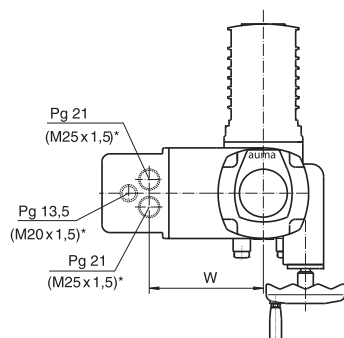
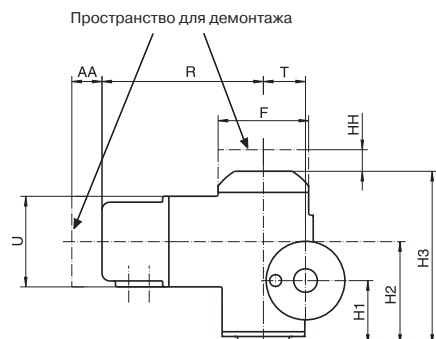


Технические характеристики привода SG 04.3

Напряжение питания	Мощность электродвигателя, (Вт)	Время поворота, (с)	Номинальный ток, (А)	Пусковой ток, (А)	cos φ	Момент, (Нм)	ISO-фланец	Масса, (кг)	Класс защиты	Температура, (°C)
~ 220 В, 50 Гц	25	8	0,5	0,7	0,99	63	F05, F07	8,3	IP68	-25...+70

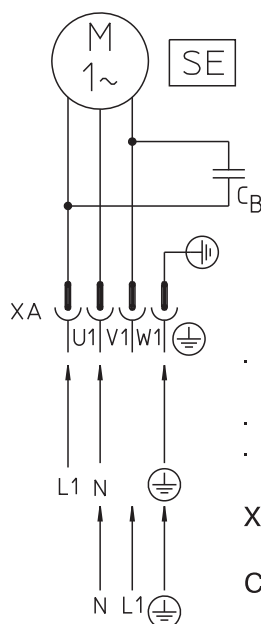
Габаритные размеры привода серии SG 04.3

Размеры, (мм)											
Обозначение	C	C1	C2	∅ D	∅ D1	F	H1	H2	H3	L _{макс.}	R
Размер	215	119	47	94	100	115	69	118	207	35	195
Обозначение	T	U	W	AA _{мин.}	HH _{мин.}	∅ d1	∅ d2	∅ d3	D4	h	H1
Размер	42	115	135	30	40	90	35	50	M6	2,5	9



Исполнение Y с центровкой Исполнение N без центровки

Электрическая схема подключения привода серии SG 04.3



- Фаза L1 на клемме U1 = правое вращение (закрытие).
- Фаза L1 на клемме W1 = левое вращения (открытие).
- Подсоединить нулевой провод N на клемму V1.
- Подсоединить заземляющий провод на ⊕.

XA - подключение к электроприводу (AUMA-штепсельный разъем)
 Cв - рабочий конденсатор (1 или 2 конденсатора)

Неполнооборотные приводы SG 05.1–SG 12.1

Маркировка типоразмеров

- Неполнооборотный привод
- Исполнение для режима регулирования
- Взрывозащищенное исполнение
- Типоразмер (стандартный фланец в соответствии с EN ISO 5211)

Приводы этой серии в стандартной комплектации оснащены настраиваемыми концевыми выключателями (НО и НЗ для каждого положения), настраиваемыми моментными выключателями, защитой мотора от перегрева, подогревателем блока счетной механики, ручным дублером, индикатором положения. По запросу приводы могут быть поставлены на другие напряжения питания, с интегрируемыми блоками управления AUMA MATIC или AUMATIC, датчиком положения, позиционером, шкафом управления и др.

Класс защиты: IP67.

Температурное исполнение: от -40 °С до +50 °С.

Виды отключения

- при достижении конечного положения;
- при достижении определенного момента;
- в случае перегрева обмоток двигателя (защита).



Технические характеристики электроприводов серии SG 05.1-12.1, 380 В

Крутящий момент		ISO-фланец		Время поворота на 90°, (с)	Мощность, (кВт)	Частота вращения мотора, (об/мин)	Тип мотора	Номинальный ток, (А)	Ток при макс. моменте, (А)	Пусковой ток, (А)	Cos φ	Диаметр штурвала, (мм)	Масса, (кг)
мин., (Нм)	макс., (Нм)	Стандарт	Опция										
100	150	F07	F05	SG 05.1 – 4	0,16	2800	SD 00 50-2/60	0,6	0,8	1,7	0,67	160	18
				SG 05.1 – 5,6	0,16	2800	SD 00 50-2/60	0,6	0,7	1,7	0,67		
				SG 05.1 – 8	0,09	2800	SD 00 50-2/40	0,5	0,6	1,4	0,58		
				SG 05.1 – 11*	0,08	1400	SD 00 50-4/60	0,55	0,6	0,9	0,6		
				SG 05.1 – 16	0,045	1400	SD 00 50-4/40	0,35	0,4	0,5	0,6		
				SG 05.1 – 22	0,045	1400	SD 00 50-4/40	0,35	0,4	0,5	0,6		
120	300	F07	F10	SG 07.1 – 5,6	0,16	2800	SD 00 50-2/60	0,6	0,8	1,7	0,67	160	18
				SG 07.1 – 8	0,16	2800	SD 00 50-2/60	0,6	0,8	1,7	0,67		
				SG 07.1 – 11	0,16	2800	SD 00 50-2/60	0,6	0,7	1,7	0,67		
				SG 07.1 – 16*	0,09	2800	SD 00 50-2/40	0,5	0,6	1,4	0,58		
				SG 07.1 – 22	0,08	1400	SD 00 50-4/60	0,55	0,6	0,9	0,6		
				SG 07.1 – 32	0,08	1400	SD 00 50-4/60	0,55	0,6	0,9	0,6		
250	600	F10	F12	SG 10.1 – 11	0,16	2800	SD 00 50-2/60	0,6	0,9	1,7	0,67	160	24
				SG 10.1 – 16	0,16	2800	SD 00 50-2/60	0,6	0,9	1,7	0,67		
				SG 10.1 – 22*	0,16	2800	SD 00 50-2/60	0,6	0,8	1,7	0,67		
				SG 10.1 – 32	0,09	2800	SD 00 50-2/40	0,5	0,7	1,4	0,58		
				SG 10.1 – 45	0,08	1400	SD 00 50-4/60	0,55	0,6	0,9	0,6		
				SG 10.1 – 63	0,08	1400	SD 00 50-4/60	0,55	0,6	0,9	0,6		
500	840	F12	F10	SG 12.1 – 22	0,16	2800	SD 00 50-2/60	0,6	0,9	1,7	0,67	160	28
	1200			SG 12.1 – 32*	0,16	2800	SD 00 50-2/60	0,6	0,9	1,7	0,67		
	840		F14	SG 12.1 – 45	0,08	1400	SD 00 50-4/60	0,55	0,7	0,9	0,6		
	1200			SG 12.1 – 63	0,08	1400	SD 00 50-4/60	0,55	0,7	0,9	0,6		

*Стандартное время срабатывания.

Технические характеристики электроприводов серии SG 05.1-12.1, 220 В

Тип	Время поворота на 90°, (с)	Момент, (Нм)	Тип мотора	Мощность, (кВт)	Частота вращения мотора, (об/мин)	Номинальный ток, (А)	Ток при макс. моменте, (А)	Пусковой ток, (А)	Масса, (кг)
SG 05.1	5,6–45	150	SK 00 50-2/60	0,115	4000	1,5	3,0	3,0	19,0
SG 07.1	11–90	300	SK 00 50-2/60	0,115	4000	1,5	3,0	3,0	19,0
SG 10.1	11–90	600	SK 00 50-2/80	0,23	4000	2,0	4,0	4,0	25,0
SG 12.1	22–180	1200	SK 00 50-2/80	0,23	4000	2,0	4,0	4,0	29,0



Настраиваемый угол поворота серии SG 05.1-12.1

В стандартной комплектации привод поставляется с углом поворота 90°.

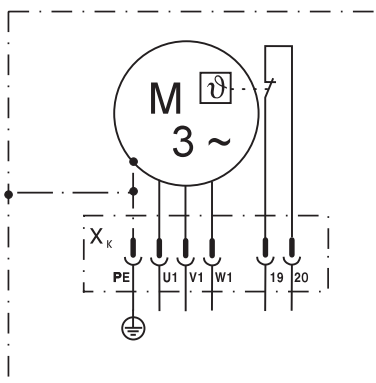
Угол поворота можно изменять в диапазоне от 80° до 110°.

По запросу приводы могут поставляться со следующими диапазонами угла поворота: 30°–40°, 40°–55°, 55°–80°, 80°–110°, 110°–160°, 160°–230°, 230°–320°.

Также в наличии имеются приводы серии SGR, предназначенные для регулирования, с повышенным числом срабатываний (до 600 срабатываний в час).

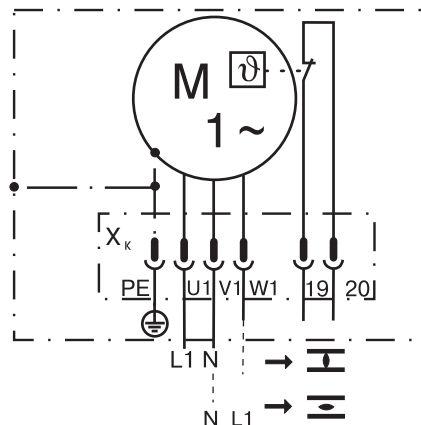
Электрическая схема подключения привода серии SG 05.1-12.1

Подключение 3-фазного двигателя переменного тока

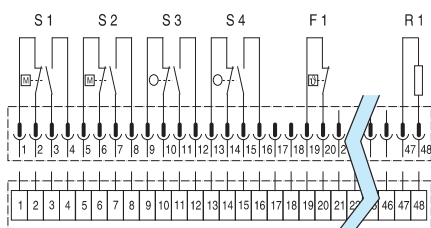


- Расположение фаз L1, L2, L3 на клеммах U1, V1, W1 соответствует правому направлению вращения.
- Подсоединить заземляющий провод на ⊕.

Подключение 1-фазного двигателя переменного тока



- Фаза L1 на клемме U1 = правое вращение (закрывание).
- Фаза L1 на клемме W1 = левое вращение (открывание)
- Подсоединить нулевой провод N на клемму V1.
- Подсоединить заземляющий провод на ⊕.



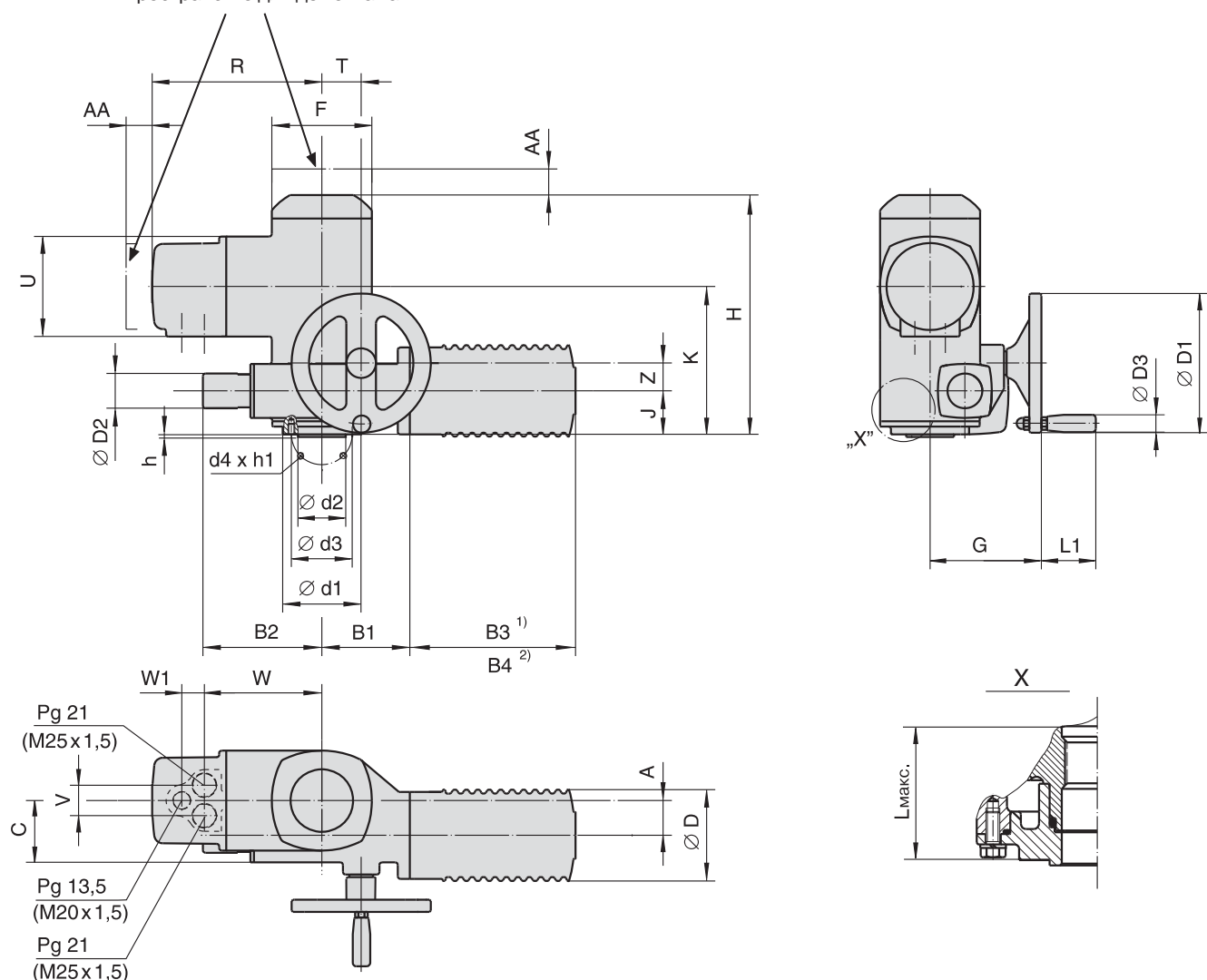
- S1 моментный выключатель, закрытие, направление вращения – правое
- S2 моментный выключатель, открытие, направление вращения – левое
- S3 конечный путевой выключатель, закрытие, направление вращения – правое
- S4 конечный путевой выключатель, открытие, направление вращения – левое
- F1 термовыключатель (защита двигателя)
- R1 обогреватель

Габаритные и присоединительные размеры приводов серии SG 05.1-12.1

Тип	ISO-фланец	Размеры, (мм)														
		A	B1	B2	B3	B4	C	∅ D	∅ D1	∅ D2	∅ D3	F	G	H	J	K
SG 05.1	F05	40	101	137	190	268	71	105	160	40	20	115	128	275	50	170
SG 07.1	F07															
SG 10.1	F10	63	110,5	172	190	268	94	105	160	40	20	150	153	291	56	170
SG 12.1	F12	80	110,5	172	190	268	111	105	160	40	20	150	170	313	70	192

Тип	Размеры, (мм)											Размеры, (мм)				
	R	T	U	V	W	W1	Z	AA	∅ d1	∅ d2	∅ d3	d4	h	h1	L _{макс.}	L1
SG 05.1	195	45	115	35	135	26	32	30	90	-	50	M6	-	9,5	60	63
SG 07.1										55	70	M8	3	13	60	63
SG 10.1	205	55	115	35	145	26	32	30	125	70	102	M10	3	17	80	63
SG 12.1	205	55	115	35	145	26	32	30	150	85	125	M12	3	20	100	63

Пространство для демонтажа



Примечание.

¹⁾двигатель на 380 В

²⁾двигатель на 220 В

Неполнооборотные приводы PS-Automation

Применение: для автоматизации управления запорной арматурой с 90° поворотом штока.

Назначение: для автоматизации управления промышленной арматурой там, где требуется оптимизация крутящего момента и габаритов корпуса. Обеспечивает управление арматурой в соответствии с командами устройств автоматического или дистанционного управления.

Электрические неполнооборотные приводы PSQ52-1002

Маркировка типоразмеров PSQ102 230VAC 130Nm 16s

- Модель привода _____
- Напряжение питания _____
- Момент отключения (максимальный момент) _____
- Время поворота на 90° _____

В конструкции электроприводов для удобства потребителя предусмотрены: ручной дублер, муфта предельного момента, концевые выключатели крайних положений, концевые выключатели промежуточных положений, устройство, исключающее перемещение выходного вала при прекращении подачи электропитания, устройство, исключающее произвольное перемещение ручного дублера, индикатором положения.

Класс защиты: IP67.

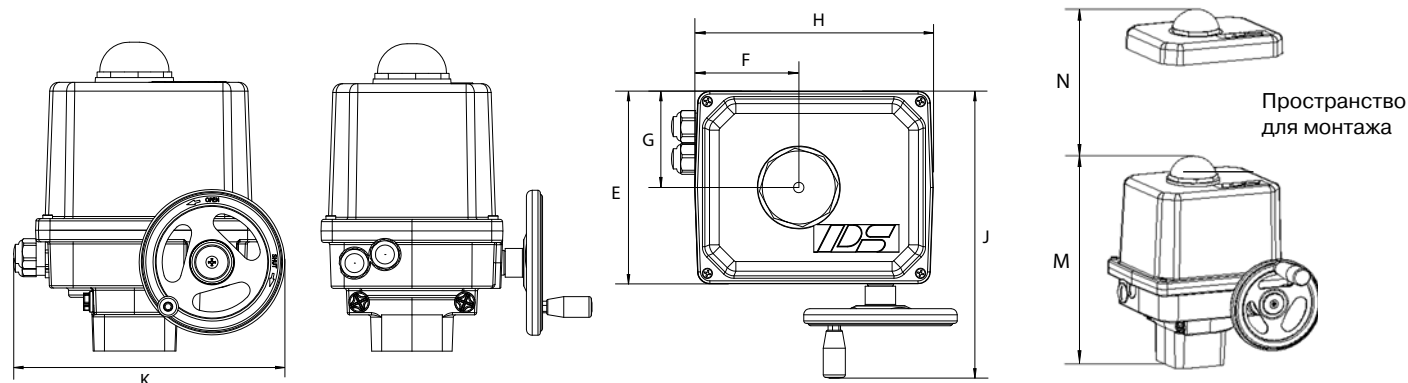
Температурное исполнение: от -40 °C до +60 °C*.

Рабочая окружающая температура: от -40 °C до +80 °C, плавное регулирование: до +60 °C

* Для некоторых моделей от -20 °C до +60 °C

Виды отключения

- при достижении конечного положения;
- при достижении определенного момента;
- в случае перегрева.



Габаритные размеры приводов серии PSQ52-1002

Тип	Размеры, (мм)								Присоединительные размеры				
	E	F	G	H	J	K	M	N	D2	H	H1	MX	B
PSQ52	158	196	79	86	263	216	263	161	38	44	35	M6/M8	12/16
PSQ77													
PSQ102													
PSQ202	186	227	93	96	305	277	355	233	47	60	35	M8/M10	16/20
PSQ502	235	278	109	111	277	328	416	240	66	80	48	M10/M12	18
PSQ702						353							
PSQ1002						M12/M16							

* По запросу

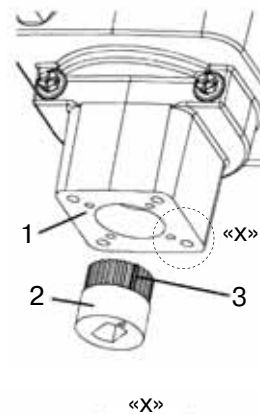
Технические характеристики электроприводов PSQ52-1002

Тип	Крутящий момент		ISO-фланец	Время поворота на 90°, (с)				Макс.потребляемая мощность, (кВт)			Масса, (кг)
	мин., (Нм)	макс., (Нм)		~220В	~380В	~24	=24	~220В/24В	~380В	=24	
PSQ 52	25	50	F05+F07	22				0,044	0,062	–	7
PSQ 77	38	75		60	–	60	–	0,044	–	–	
PSQ 102	65	130	F05+F07	8	–	–	8	0,146	–	0,089	
				16				0,093	0,110	0,072	
				32			36	0,081	0,102	0,041	
				57			–	0,044	0,062	–	
PSQ 202	125	250	F07+F10	20	–	20	–	0,1	–	0,072	
				28				0,093	0,110	–	
				69			60	0,081	0,102	0,041	
PSQ 502	250	500	F10/F12	29	40	–	–	0,295	0,295	–	27
				43	60	43		0,100	0,070	0,125	
				93			–	0,100	0,144	–	
PSQ 702	350	700	F10/F12/ F14*	29	40	–	–	0,295	0,295	–	
				43	60	43		0,100	0,070	0,125	
				93			–	0,100	0,144	–	
PSQ 1002	500	1000	F12/F14	29	–	–	–	0,295	–	–	
				43	–	43		0,100	–	0,125	
				93			–	0,100	0,144	–	

* По запросу

Установка на арматуру

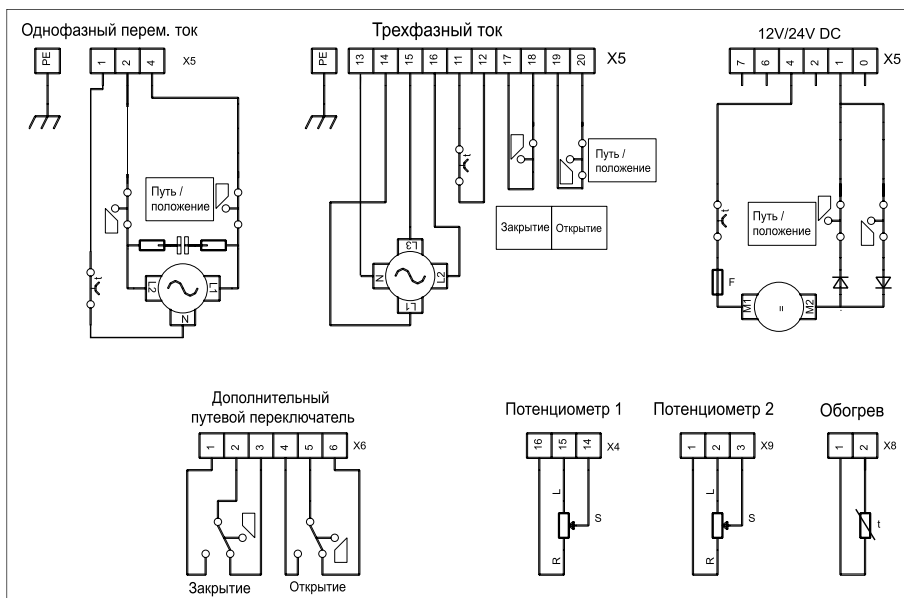
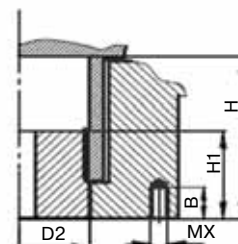
- 1 – Фланцы EN ISO 5211
 - 2 – Монтажная муфта с выступающим зубцом-индикатором (3) для определения исходной позиции крепления. (Может быть отшлифован при потребности в других ориентациях)
 - 3 – Шестерёнчатые зубцы монтажной муфты.
- Установить электропривод на арматуру.
Закрутить гайки в диагональной последовательности.

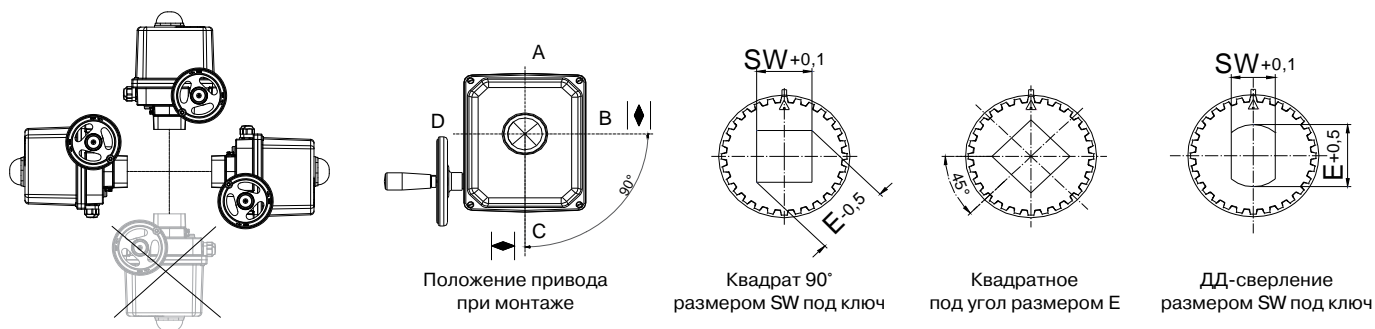


Электрическая схема подключения приводов серии PSQ77-1002

Приводы PSQ не снабжены внутренним выключателем питания. Поэтому необходимо обеспечить главный выключатель питания при монтаже. Этот выключатель должен быть расположен поблизости от устройства и обязательно иметь маркировку главного выключателя питания привода.

Установка также должна выполняться при скачке напряжения или содержать предохранители в соответствии со стандартом IEC 364-4-41 класса защиты 1 на соединения привода.



Монтажное положение / сверление монтажных муфт

Положение привода при монтаже

Квадрат 90° размером SW под ключ

Квадратное под угол размером E

ДД-сверление размером SW под ключ

Примечание: Другие варианты – по запросу**Стандартное исполнение:**

- фланец по ISO 5211;
- пара настраиваемых концевых выключателей 2WE (на открытие и закрытие);
- пара настраиваемых моментных выключателей 2DE для моделей PSQ102-1002 (на открытие и закрытие);
- ручной дублер / маховик;
- переставляемый мех. индикатор положения;
- 2 резьбовых отверстия по ISO M20×1,5 для кабелей с диаметром от 8 до 13 мм;
- плата для крепления доп.оборудования/опций.

Дополнительное оборудование / опции.

Обозначения:

- ✓ – доступно
- – недоступно

Для электропитания:	Обознач.	230 В AC 1~	115 В AC 1~	24 В AC 1~	380 В 3~	24 В DC
Допол. концевые выключатели с сереб. контактами (стандарт) для уровня сигнала от 100 мА до 5 А при 24-220 В AC/DC	2WE	✓	✓	✓	✓	✓
Допол. концевые выключатели с позолоченными контактами для уровня сигнала от 0,1 мА до 100 мА при 1-24 В AC/DC	2WE Gold	✓	✓	✓	✓	✓
Допол. моментные выключатели	2DE*	✓	✓	✓	✓	✓
Одинарный/двойной потенциометр 1 или 2 кОм	PD	✓	✓	✓	✓	✓
Позиционер**	PSAP	✓	✓	①	②	—
Датчик положения**	PSPT	✓	✓	✓	✓	✓
Внутренний обогрев 12...36 В AC/DC или 110 - 220 В AC/DC, 8 Вт	HR	✓	✓	✓	✓	✓
Блок локального управления	PSC	✓	✓	✓	②	—
Защита от коррозии (включая внутренний обогрев HR)	K2	✓	✓	✓	✓	✓
Степень защиты	EN60529	IP 68 (глубина воды 6 м, 72 часа)				
Хладостойкое исполнение (от -40°C до +60°C)		230 В AC 1~ (в других вариантах по запросу)				

① – требуется установка доп.реле (для моделей PSQ102-1002).

② – только вместе с блоком защиты от поворота WSM01.

Примечание:

- * – Доступны лишь для моделей PSQ102-1002
- ** – Только в комплекте с потенциометром PD

Электрические неполнооборотные приводы серии PSR-E для напряжения питания 24, 220В

Маркировка типоразмеров

PSR-E25 230VAC 25Nm 17s

- Модель привода — PSR-E25
- Напряжение питания — 230VAC
- Момент отключения (максимальный момент) — 25Nm
- Время поворота на 90° — 17s

В конструкции электроприводов для удобства потребителя предусмотрены: ручной дублер, пара концевых выключателей, устройство, исключающее перемещение выходного вала при прекращении подачи электропитания, устройство, исключающее произвольное перемещение ручного дублера, индикатором положения.

Класс защиты: IP65.

Рабочий диапазон температур: от -20 °С до +80 °С.



Стандартное комплектация/исполнение:

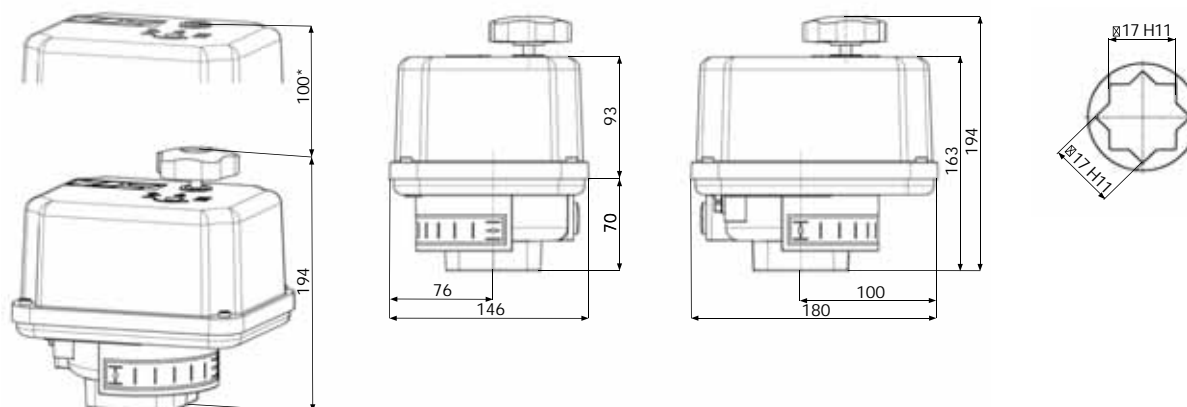
- фланец по ISO 5211: F05/F07
- встроенная монтажная муфта с отверстием типа звезда 17 мм;
- пара настраиваемых концевых выключателей 2WE (на открытие и закрытие);
- ручной дублер / маховик;
- механический индикатор положения;
- 2 резьбовых отверстия по ISO M20×1,5 для кабелей с диаметром от 8 до 13 мм;
- плата для крепления доп.оборудования/опций.



Технические характеристики электроприводов PSR-E

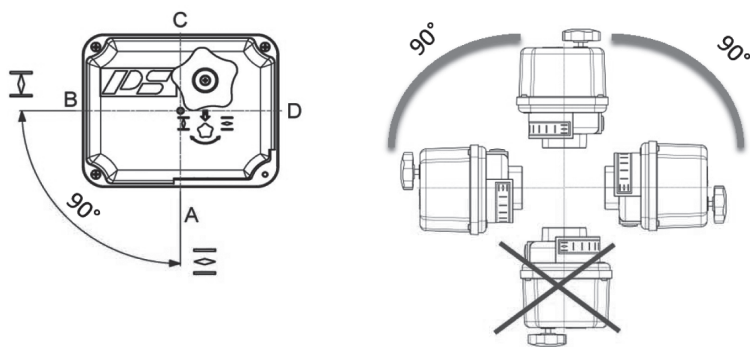
Модель	Крутящий момент		ISO-фланец	Время поворота на 90°, (с)			Макс.потребляемая мощность, (кВт)			Масса, (кг)
	мин., (Нм)	макс., (Нм)		~220В	~24В	=24В	~220	~24В	=24В	
PSR-E25	12,5	25	F05+F07 /	17	9	0,017	0,018	0,015	2,8	
PSR-E50	25	50	F04+F07	33	16					

Габаритные и присоединительные размеры электроприводов PSR-E



* Размер пространства для монтажа

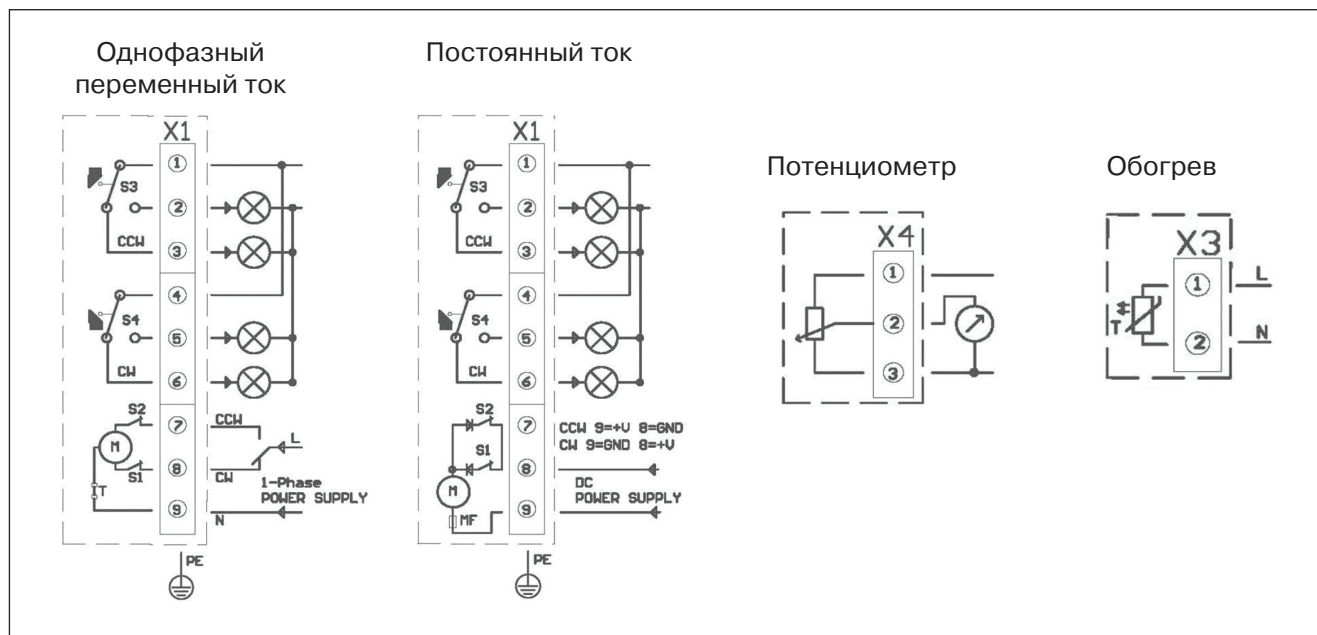
Монтажное положение/монтажные размеры



ISO-фланец 5211	F04*	F05*	F07*
M	M5	M6	M8
B	8 мм	9 мм	12 мм

Примечание: Другие варианты – по запросу

Схема подключения



Дополнительное оборудование / опции.

Обозначения:

- ✓ – доступно
- – недоступно

Для электропитания:	Обознач.	230 В AC 1~	115 В AC 1~	24 В AC 1~	24 В DC
Потенциометр 1 кОм	PD	✓	✓	✓	✓
Датчик положения	PSPT	✓	✓	✓	✓
Внутренний обогрев 12...36 В AC/DC или 110 - 220 В AC/DC, 8 Вт	HR	✓	✓	✓	✓

Неполнооборотные приводы Valpes

Valpes Sarl – это французская компания, занимающаяся производством неполнооборотных электроприводов, предназначенных для установки на шаровые краны и поворотные затворы.

Основное направление компании – производство приводов с пониженными крутящими моментами (от 10 до 1000 Нм) для автоматизации управления арматурой малых диаметров.

Возможны следующие исполнения электроприводов: для дискретного управления открыто/закрыто, для регулирования положения с помощью аналогового сигнала, исполнение с нормально открытым/нормально закрытым приводом, а также исполнение с возможностью установки приводов на различные значения напряжения питания.

В зависимости от технических характеристик электроприводы делятся на 3 линейки моделей – ER PREMIER, ER (ER PLUS) и новая линейка VR/VS/VT.

Неполнооборотный привод серии ER PREMIER

Неполнооборотный электропривод применяется для поворота штока арматуры на 90°.

Корпус привода выполнен из пластика.

Приводы этой серии имеют возможность ручного управления.

Поставляются с различными крутящими моментами: 20-35-60 Нм.



Стандартная комплектация:

Двигатель на напряжение 230 В переменного тока и 24 В постоянного/переменного тока.

Настраиваемые концевые выключатели 5 А.

ISO-фланцы:

для приводов ER PREMIER 20: F03/F05 и F04;

для приводов ER PREMIER 35-60: F05/F07.

Тип отверстия для муфты:

для приводов ER PREMIER 20: звездочка 14;

для приводов ER PREMIER 35-60: звездочка 22.

Ограничитель крутящего момента.

Механические ограничители поворота $90^\circ \pm 5^\circ$.

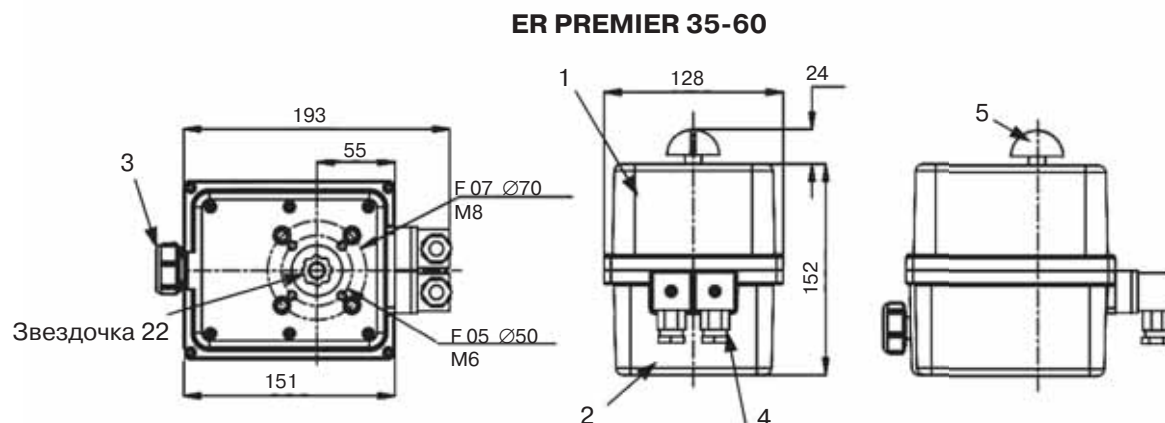
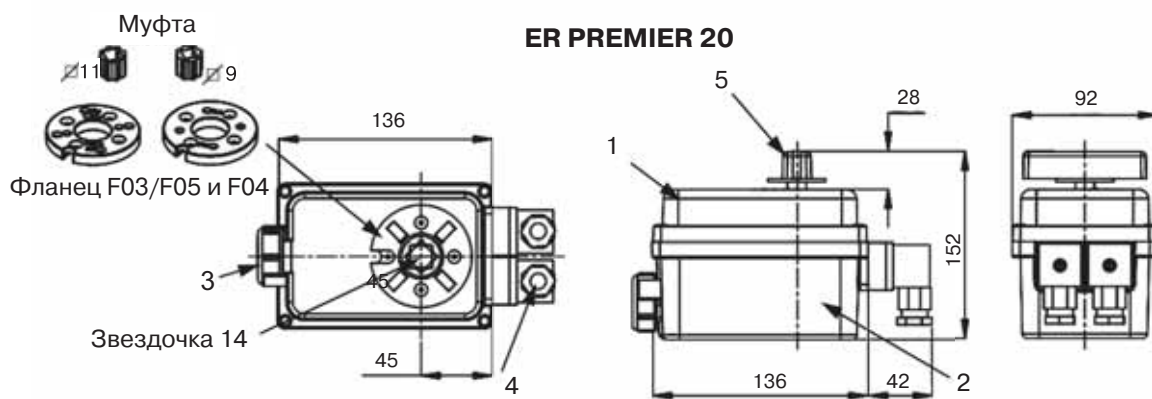
Технические данные:

- Рабочий диапазон температур: от -10°C до $+55^\circ\text{C}$.
- Электрическое присоединение: 2 кабельных ввода стандарта СЭ11-19.
- Класс защиты: IP65.
- Масса:
 - привод ER PREMIER 20: 1 кг;
 - приводы ER PREMIER 35-60: 2,1 кг.

Технические характеристики

Наименование	Момент, (Нм)	Мощность, (Вт)	Время поворота, (с)
ER PREMIER 20	20	15	13
ER PREMIER 35	35	45	8
ER PREMIER 60	60	45	15

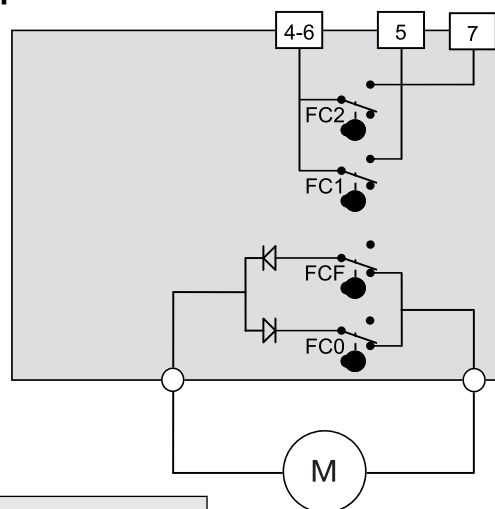
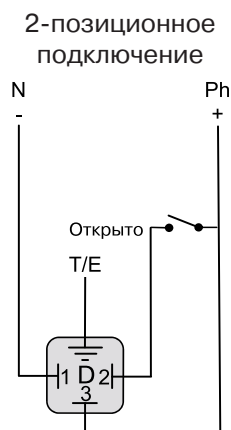
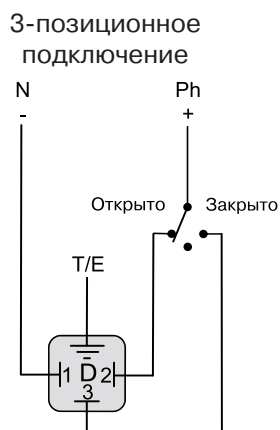
Габаритные и присоединительные размеры приводов серии ER PREMIER 20-35-60, (мм)



Спецификация

Поз.	Наименование
1.	Крышка корпуса
2.	Корпус
3.	Переключатель режимов управления «Авто/Ручное»
4.	Кабельный ввод
5.	Визуальный индикатор положения

Электрическая схема подключения приводов серии ER PREMIER 20-35-60



Обозначение	Электрическая схема
FC0	Концевой выключатель, положение Открыто
FCF	Концевой выключатель, положение Закрыто
FC1	Сигнализирующий концевой выключатель для внешних цепей, положение Открыто
FC2	Сигнализирующий концевой выключатель для внешних цепей, положение Закрыто
M	Двигатель
D	Клеммная колодка

Неполнооборотный привод серии ER PLUS 10-20-35-60-100

Новый дизайн – MULTIVOLT (двигатель на напряжения 100-240 В переменного тока и 24 В постоянного/переменного тока)

Неполнооборотный электропривод применяется для поворота штока арматуры на 90°.

Корпус привода выполнен из пластика.

Приводы этой серии имеют возможность ручного управления.

Поставляются с различными крутящими моментами 10-20-35-60-100 Нм.



Стандартная комплектация:

Настраиваемые концевые выключатели 5 А.

ISO-фланцы:

для приводов ER10-20: F04/F05;

для приводов ER35-60-100: F05/F07.

Тип отверстия для муфты:

для приводов ER10-20: звездочка 14, глубина 16;

для приводов ER35-100: звездочка 22, глубина 24.

Ограничитель крутящего момента.

Механические ограничители поворота $90^\circ \pm 5^\circ$.

Опции:

1. Датчик обратной связи с управляющим сигналом 1-5-10 кОм или 4-20 мА.
2. FAILSAFE – защитный блок, переводящий привод в исходное положение при аварийном отключении напряжения, на приводы с двигателями на напряжения 100-240 В переменного тока и 24 В постоянного/переменного тока.
3. POSI – электропозиционер с управляющим сигналом 0-10 В или 4-20 мА на приводы с двигателями на напряжения 100-240 В переменного тока и 24 В постоянного/переменного тока.
4. Дополнительные концевые выключатели.
5. Обогреватель двигателя 10 Вт с возможностью регулирования.
6. Обогреватель двигателя 10 Вт с возможностью саморегулирования.
7. Кабельный ввод стандарта СЭ11-19.
8. Угол поворота штока 180° или 270°.
9. Трехпозиционный привод с положением 0°-90°-180° и датчиком обратной связи

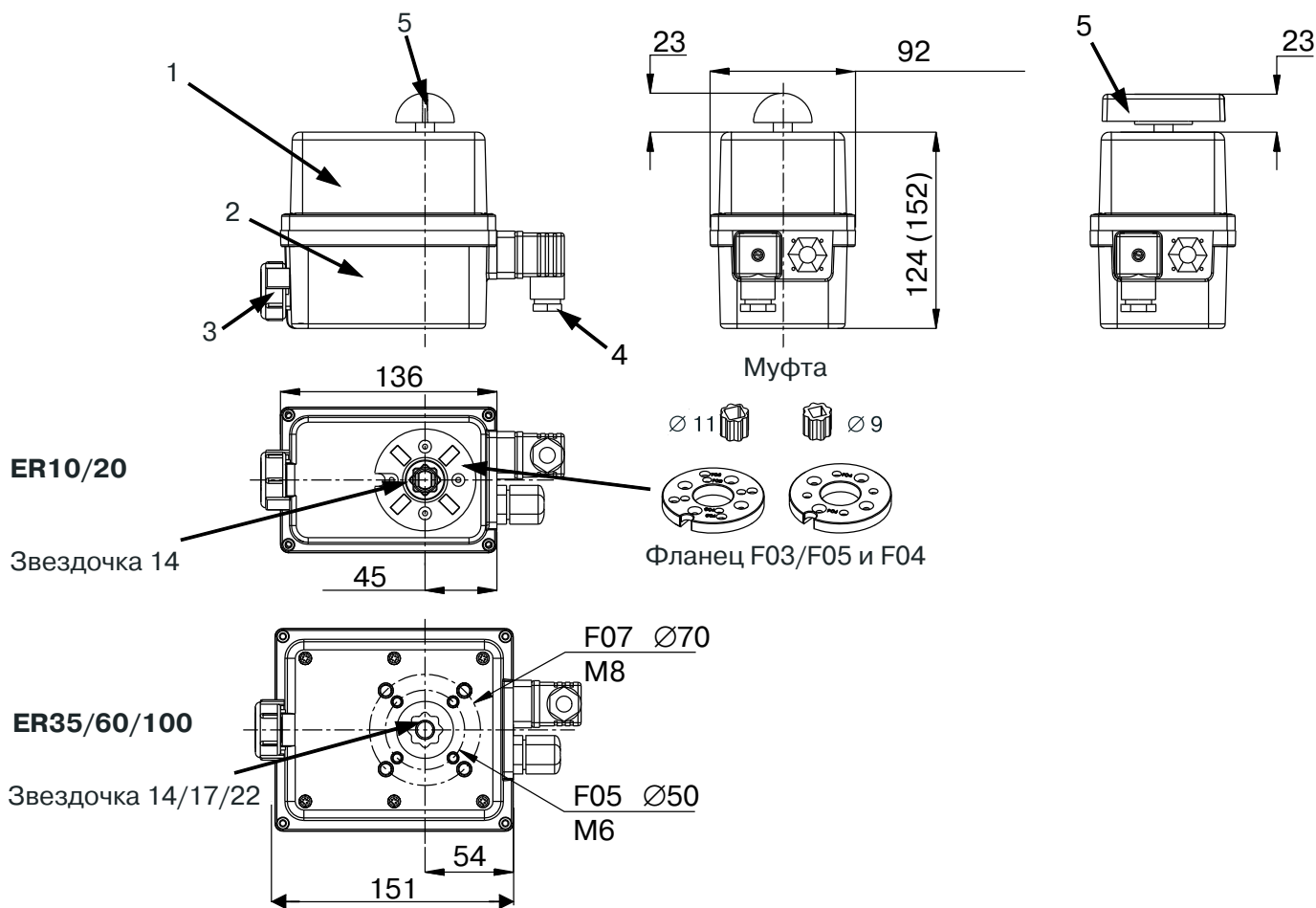
Технические данные:

- Рабочий диапазон температур: от -10 °С до +55 °С.
- Электрическое присоединение: 1 x M20 + 1 x СЭ11-19.
- Класс защиты: IP66.
- Масса:
 - привод ER10-20: 1 кг;
 - приводы ER35-60-100: 2,8 кг.

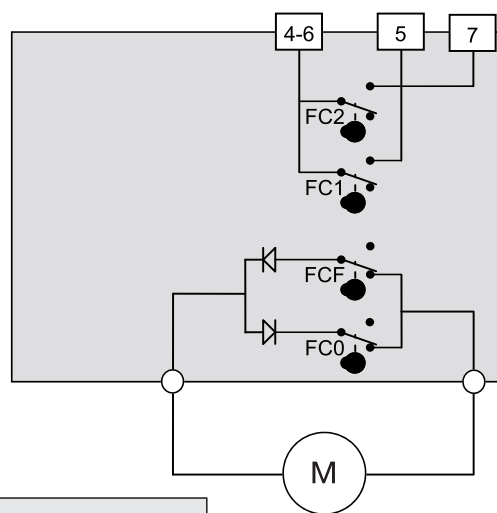
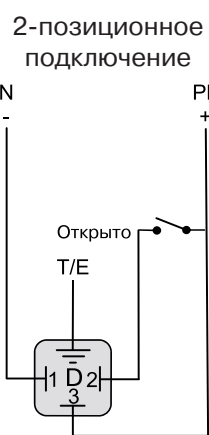
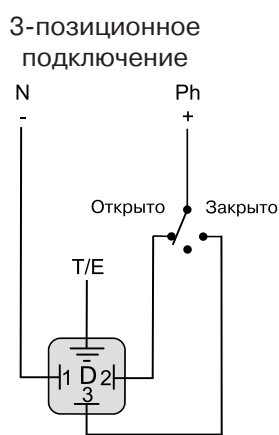
Технические характеристики

Наименование	Момент, (Нм)	Мощность, (Вт)	Время поворота, (с)
ER 10	10	15	11
ER 20	20	15	12
ER 35	35	45	7
ER 60	60	45	12
ER 100	100	45	23

Габаритные и присоединительные размеры приводов серии ER10-20-35-60-100, (мм)



Электрическая схема подключения приводов серии ER 10-20-35-60-100



Обозначение	Электрическая схема
FC0	Концевой выключатель, положение Открыто
FCF	Концевой выключатель, положение Закрыто
FC1	Сигнализирующий концевой выключатель для внешних цепей, положение Открыто
FC2	Сигнализирующий концевой выключатель для внешних цепей, положение Закрыто
M	Двигатель
D	Клеммная колодка

Неполнооборотные приводы серий VR/VS/VT

Неполнооборотный электропривод применяется для поворота штока арматуры на 90°.

Корпус привода выполнен из алюминия и пластика.

Приводы этой серии имеют возможность ручного управления.

Поставляются с различными крутящими моментами 25-1000 Нм.

Стандартная комплектация:

VR-VS: Двигатель на напряжение 100-240 В переменного тока, 24 В постоянного/переменного тока или 400 В переменного тока. VT: 230 В переменного тока, или 400 В переменного тока.

Настраиваемые концевые выключатели (VR и VS – 5 А; VT – 16 А).

ISO-фланцы:

для приводов VR: F05/F07;

для приводов VS: F07/F10;

для приводов VT: F10/F12.

Тип отверстия для муфты:

для приводов VR: звездочка 17, глубина 19;

для приводов VS: звездочка 22, глубина 24;

для приводов VT: звездочка 36, глубина 33.

Ограничитель крутящего момента (кроме VR/VS на 400 В переменного тока).

Механические ограничители поворота (у приводов серий VS и VT имеется возможность регулировки).

Обогреватель 4 Вт с возможностью регулировки (кроме приводов серии VT и приводов напряжением 400 В, для которых стандартно – обогреватель 10 Вт).

Опции:

1. Обогреватель двигателя 10 Вт с возможностью регулирования.
2. Обогреватель двигателя 10 Вт с возможностью саморегулирования.
3. Полностью алюминиевый корпус (масса 0,9 кг).
4. Датчик обратной связи с управляющим сигналом 1-5-10 кОм или 4-20 мА.
5. Дополнительные концевые выключатели.
6. FAILSAFE – встроенный блок защиты, возвращающий привод в исходное положение при аварийном отключении напряжения.
7. 1 или 2 кабельных ввода стандарта СЭ11-19.
8. Возможно взрывозащищенное исполнение.
9. POSI (для приводов VR и VS) – электропозиционер с управляющим сигналом 0-10 В или 4-20 мА.

Технические данные:

– Рабочий диапазон температур: от -20 °С до +70 °С.

– Электрическое подсоединение: 2 x M20.

– Класс защиты: IP67.

– Масса:

приводы VR: 3,1 кг;

приводы VS: 5,6 кг;

приводы VT: 17,1 кг.

Технические характеристики*

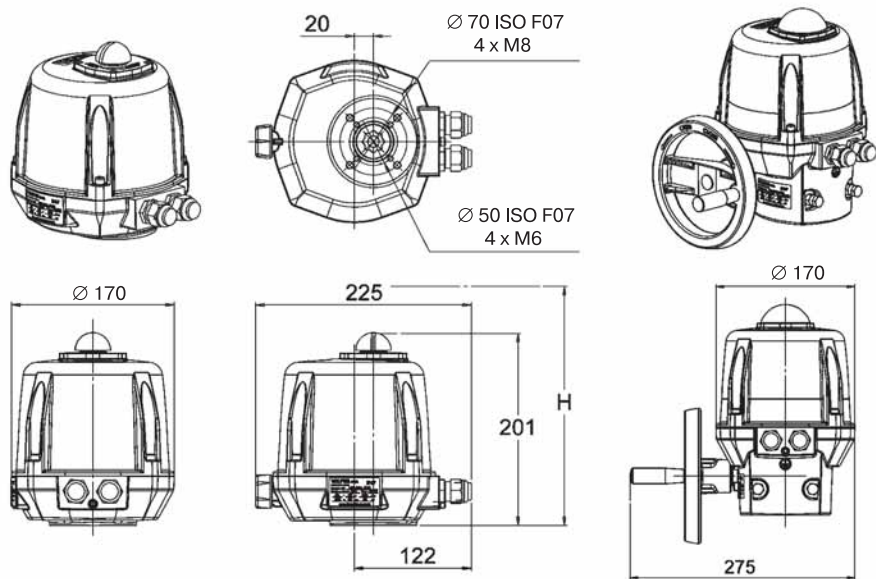
Наименование	Момент, (Нм)	Мощность, (Вт)	Время поворота, (с)
VR25	25	45	7
VR45	45	45	15
VR75	75	45	15
VS100	100	45	15
VS150	150	45	30
VS300	300	85	50
VT600	600	250	38
VT1000	1000	250	38

Примечание.* Все значения приведены для электроприводов на 100-240 В переменного тока.

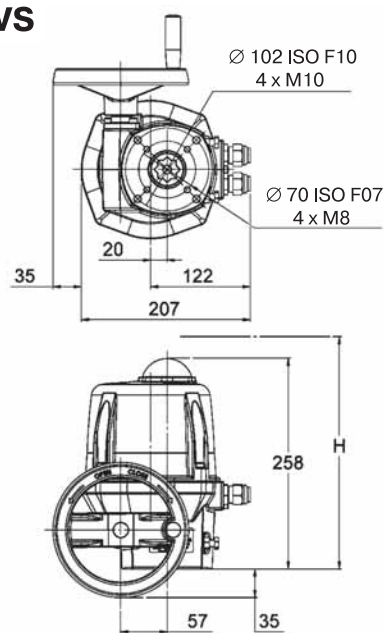


Габаритные и присоединительные размеры приводов серий VR/VS/VT, (мм)

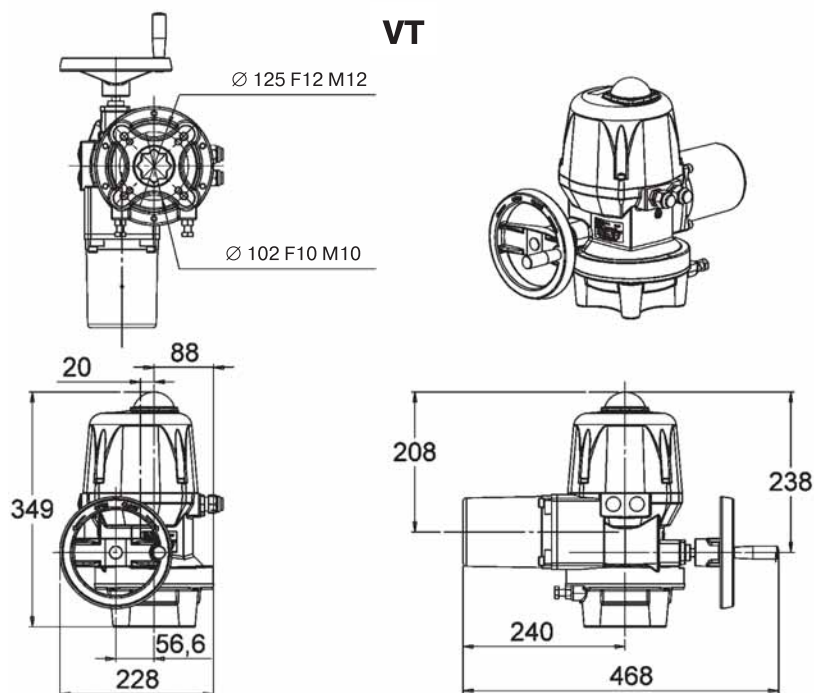
VR



VS



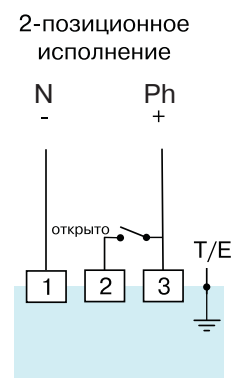
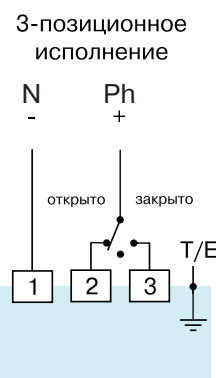
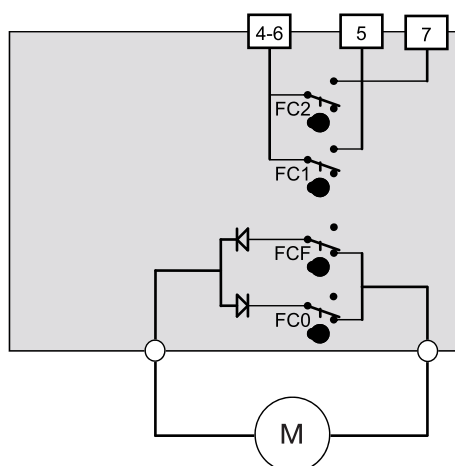
VT



H = 300 мм – необходимая для монтажа привода высота относительно арматуры.

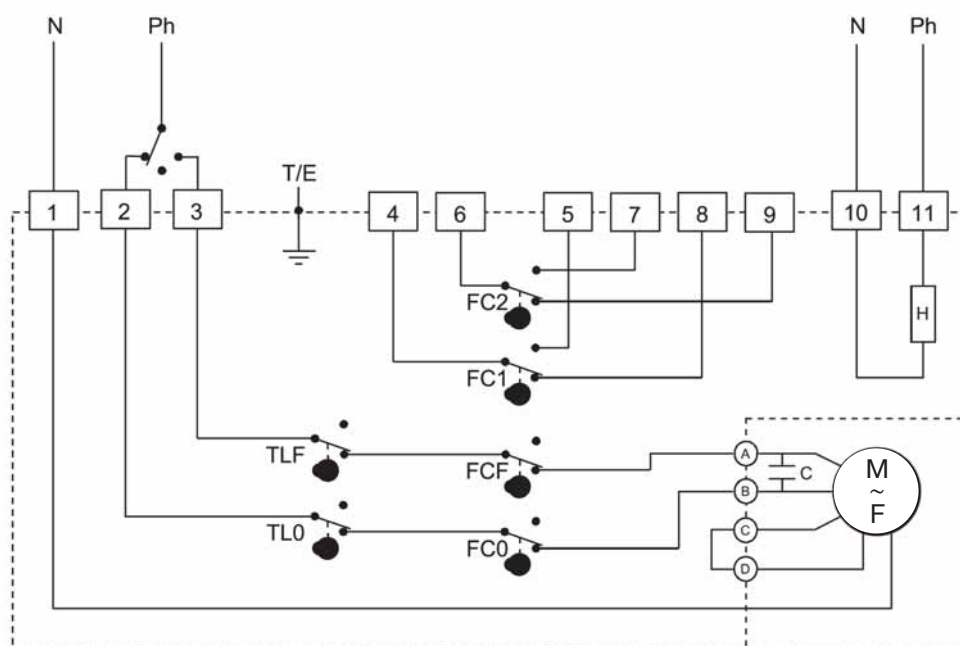
Электрическая схема подключения приводов серий VR/VS

Подключение концевых выключателей



Обозначение	Электрическая схема	Обозначение	Электрическая схема
FC0	Концевой выключатель, положение Открыто	F	Термовыключатель двигателя
FCF	Концевой выключатель, положение Закрыто	TL0	Ограничитель момента, положение Открыто
FC1	Сигнализирующий концевой выключатель для внешних цепей, положение Открыто	TLF	Ограничитель момента, положение Закрыто
FC2	Сигнализирующий концевой выключатель для внешних цепей, положение Закрыто	C	Конденсатор
M	Двигатель	D	Диоды
H	Обогрев двигателя		

Электрическая схема подключения приводов серий VT



Электрические многооборотные приводы серии SA

Маркировка типоразмеров

- Многооборотный привод
- Исполнение для режима регулирования
- Оборудован блоком управления AUMA MATIC
- Взрывозащищенное исполнение (Sch – исполнение для горной промышленности)
- Типоразмер

SA R M Ex 07.2

Многооборотные приводы применяются везде, где требуется автоматизация работы трубопроводной арматуры. Возможна адаптация приводов к практически любым требованиям и задачам автоматизации. Это обеспечивается за счет:

1. Чрезвычайно широкого диапазона крутящих моментов.
2. Различных комбинаций с редукторами. Посредством этого диапазон крутящих моментов может быть расширен и многооборотный привод может быть модифицирован в неполнооборотный, рычажный или в прямоходный.
3. Большого разнообразия модификаций. Для любых требований возможна удобная версия: привод для управления запорной арматурой, привод для регулирования, взрывозащищенный привод.

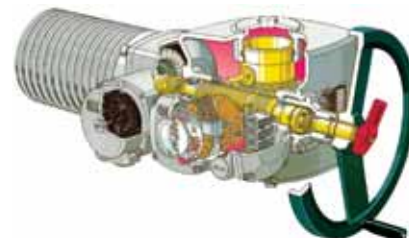


Класс защиты: IP68.

Рабочий диапазон температур: от -40 °C до +50 °C.

Виды отключения

- при достижении конечного положения,
- при достижении определенного момента,
- в случае перегрева обмоток двигателя (защита).

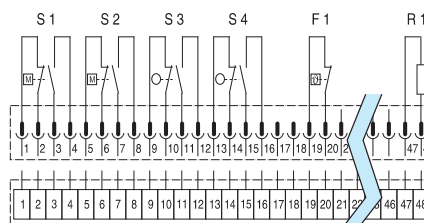
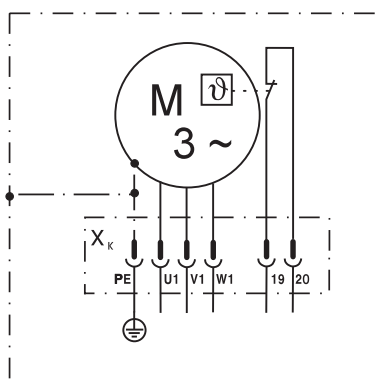


Опции:

1. Абсолютный датчик положения арматуры и абсолютный датчик момента MWG (при наличии блока AUMATIC).
2. Дистанционный датчик положения RWG (4-20 мА).
3. Двойные/тройные концевые и моментные выключатели.
4. Запорное устройство для ручного маховика.
5. Промежуточные выключатели DUO (дополнительные конечные выключатели).
6. Взрывозащищенное исполнение.

Электрическая схема подключения привода серии SA

Подключение 3-фазного двигателя переменного тока



- Расположение фаз L1, L2, L3 на клеммах U1, V1, W1 соответствует правому направлению вращения.
- Подсоединить заземляющий провод на ⊕.

Технические данные многооборотных приводов серии SA

Тип	Частота вращения, (об/мин)	Макс. крутящий момент, (Нм)	Тип мотора	Мощность, (кВт)	Частота вращения мотора, (об/мин)	Номинальный ток, (А)	Ток при макс. крутящем моменте, (А)	Пусковой ток, (А)	cos φ	ISO-фланец	Масса, (кг)	
SA07.2	4	30	VD00063-4-0,02	0,02	1400	0,4	0,3	1,1	0,40	F07	19	
	5,6		VD00063-4-0,02	0,02	1400	0,4	0,4	1,1	0,40			
	8		VD00063-4-0,04	0,04	1400	0,4	0,4	1,1	0,50			
	11		VD00063-4-0,04	0,04	1400	0,4	0,5	1,1	0,50			
	16		VD00063-2-0,06	0,06	2800	0,6	0,6	2,0	0,57			
	22		VD00063-2-0,06	0,06	2800	0,6	0,7	2,0	0,57			
	32		AD00063-4-0,10	0,10	1400	1,0	1,0	2,5	0,42		F10	20
	45		AD00063-4-0,10	0,10	1400	1,0	1,1	2,5	0,42			
	63		AD00063-2-0,20	0,20	2800	0,8	1,3	4,6	0,60			
	90		AD00063-2-0,20	0,20	2800	0,8	1,4	4,6	0,60			
	125	AD00063-2-0,30	0,30	2800	0,9	1,6	4,6	0,70				
	180	AD00063-2-0,30	0,30	2800	0,9	1,7	4,6	0,70				
25	AD00063-2-0,30	0,30	2800	0,9	1,7	4,6	0,70					
SA07.6	4	60	VD00063-4-0,03	0,03	1400	0,4	0,4	1,1	0,43	F07	19	
	5,6		VD00063-4-0,03	0,03	1400	0,4	0,5	1,1	0,43			
	8		VD00063-4-0,06	0,06	1400	0,6	0,7	1,7	0,38			
	11		VD00063-4-0,06	0,06	1400	0,6	0,7	1,7	0,38			
	16		VD00063-2-0,12	0,12	2800	0,7	0,9	3,2	0,52			
	22		VD00063-2-0,12	0,12	2800	0,7	1,1	3,2	0,52			
	32		AD00063-4-0,20	0,20	1400	1,7	2,0	4,8	0,42		F10	21
	45		AD00063-4-0,20	0,20	1400	1,7	2,1	4,8	0,42			
	63		AD00063-2-0,40	0,40	2800	1,7	2,4	9,5	0,53			
	90		AD00063-2-0,40	0,40	2800	1,7	2,6	9,5	0,53			
	125	AD00063-2-0,50	0,50	2800	1,8	3,2	9,5	0,62				
	180	AD00063-2-0,50	0,50	2800	1,8	3,4	9,5	0,62				
50	AD00063-2-0,50	0,50	2800	1,8	3,4	9,5	0,62					
SA10.2	4	120	VD00071-4-0,06	0,06	1400	0,5	0,6	2,1	0,40	F10	23	
	5,6		VD00071-4-0,06	0,06	1400	0,5	0,6	2,1	0,40			
	8		VD00071-4-0,12	0,12	1400	1,1	1,2	3,2	0,40			
	11		VD00071-4-0,12	0,12	1400	1,1	1,3	3,2	0,40			
	16		VD00071-2-0,25	0,25	2800	1,4	1,6	4,7	0,52			
	22		VD00071-2-0,25	0,25	2800	1,4	1,9	4,7	0,52			
	32		AD00071-4-0,40	0,40	1400	2,6	2,7	8,9	0,42		F10	25
	45		AD00071-4-0,40	0,40	1400	2,6	3,2	8,9	0,42			
	63		AD00071-2-0,70	0,70	2800	3,2	3,8	17	0,54			
	90		AD00071-2-0,70	0,70	2800	3,2	4,2	17	0,54			
	125	AD00071-2-1,00	1,00	2800	3,7	5,5	17	0,64				
	180	AD00071-2-1,00	1,00	2800	3,7	5,8	17	0,64				
100	AD00071-2-1,00	1,00	2800	3,7	5,8	17	0,64					
											26	

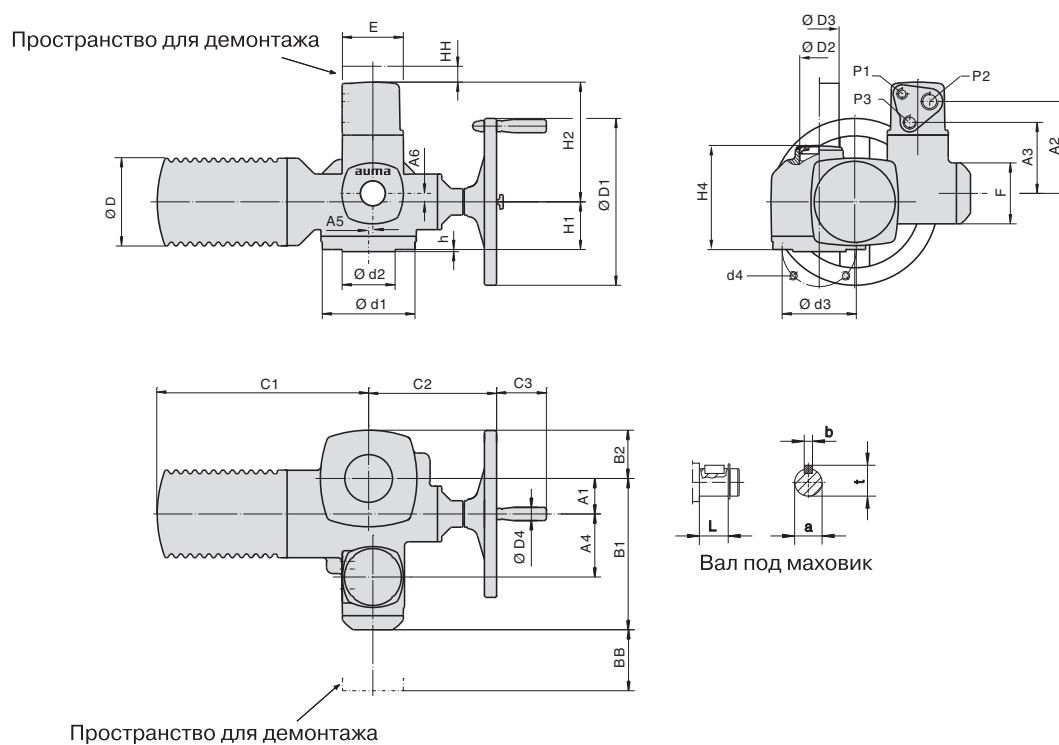
Технические данные многооборотных приводов серии SA

Тип	Частота вращения, (об/мин)	Макс. крутящий момент, (Нм)	Тип мотора	Мощность, (кВт)	Частота вращения мотора, (об/мин)	Номинальный ток, (А)	Ток при макс. крутящем моменте, (А)	Пусковой ток, (А)	cos φ	ISO-фланец	Масса, (кг)
SA14.2	4	250	VD00090-4-0,12	0,12	1400	0,5	0,8	2,9	0,60	F14	47
	5,6		VD00090-4-0,12	0,12	1400	0,5	1,1	2,9	0,60		
	8		VD00090-4-0,25	0,25	1400	1,1	1,7	5,5	0,60		
	11		VD00090-4-0,25	0,25	1400	1,1	1,8	5,5	0,60		
	16		VD00090-2-0,45	0,45	2800	1,6	3,2	9,5	0,64		48
	22		VD00090-2-0,45	0,45	2800	1,6	3,7	9,5	0,64		
	32		AD00090-4-0,75	0,75	1400	2,6	4,2	17	0,62		51
	45		AD00090-4-0,75	0,75	1400	2,6	5,3	17	0,62		
	63		AD00090-2-1,40	1,40	2800	4,9	7,4	40	0,60		52
	90		AD00090-2-1,40	1,40	2800	4,9	9,5	40	0,60		
	125	AD00090-2-1,80	1,80	2800	5,6	12	40	0,65			
180	200	AD00090-2-1,80	1,80	2800	5,6	12	40	0,65			
SA14.6	4	500	VD00090-4-0,20	0,20	1400	0,9	0,9	5,5	0,54	F14	49
	5,6		VD00090-4-0,20	0,20	1400	0,9	1,1	5,5	0,54		
	8		VD00090-4-0,40	0,40	1400	1,8	3,2	9,8	0,56		
	11		VD00090-4-0,40	0,40	1400	1,8	3,7	9,8	0,56		
	16		VD00090-2-0,80	0,80	2800	3,8	5,3	19	0,51		50
	22		VD00090-2-0,80	0,80	2800	3,8	5,8	19	0,51		
	32		AD00090-4-1,60	1,60	1400	5,6	7,9	40	0,57		57
	45		AD00090-4-1,60	1,60	1400	5,6	9,5	40	0,57		
	63		AD00090-2-3,00	3,00	2800	9,5	14	61	0,60		
	90		AD00090-2-3,00	3,00	2800	9,5	17	61	0,60		
	125	AD00090-2-3,30	3,30	2800	10	22	61	0,65			
180	400	AD00090-2-3,30	3,30	2800	10	23	61	0,65			
SA16.2	4	1000	VD00112-4-0,40	0,40	1400	1,5	2,8	11	0,65	F16	75
	5,6		VD00112-4-0,40	0,40	1400	1,5	3,1	11	0,65		
	8		VD00112-4-0,80	0,80	1400	2,9	5,3	23	0,57		
	11		VD00112-4-0,80	0,80	1400	2,9	5,8	23	0,57		
	16		VD00112-2-1,50	1,50	2800	5,1	9,2	42	0,60		86
	22		VD00112-2-1,50	1,50	2800	5,1	11	42	0,60		
	32		AD00112-4-3,00	3,00	1400	8,9	14	63	0,71		91
	45		AD00112-4-3,00	3,00	1400	8,9	17	63	0,71		
	63	AD00112-2-5,00	5,00	2800	12	26	126	0,80			
	90	AD00112-2-5,00	5,00	2800	12	32	126	0,80			
	125	AD00112-2-6,00	6,00	2800	13	37	126	0,83			
180	800	AD00112-2-6,00	6,00	2800	13	47	126	0,83			

Габаритные и присоединительные размеры приводов серии SA 07.2–16.2

Размеры	SA 07.2 SAR 07.2	SA 07.6 SAR 07.6	SA 10.2 SAR 10.2	SA 14.2 SAR 14.2	SA 14.6 SAR 14.6	SA 16.2 SAR 16.2
Фланец	F07/F10	F07/F10	F10	F14	F14	F16
A1	40	40	50	67	67	80
A2	174	174	174	174	174	174
A3	134	134	134	134	134	134
A4	103	103	103	119	119	123,5
A5	-	-	-	8	8	15
A6	-	-	-	16	16	20
B1	238	238	248	286	286	303
B2	62	62	65	91	91	117
C1	265	265	283	389	389	430
C2	186	186	191	242	245	271
C3	63	63	63	94	94	94
∅ D макс.	101	101	121	153	153	190
∅ D1	160	160	200	315	400	500
∅ D2	G 1 1/4"	G 1 1/4"	G 2"	G 2 1/2"	G 2 1/2"	G 3"
∅ D3	42 x 3,3	42 x 3,3	60 x 3,7	76 x 3,7	76 x 3,7	89 x 4,1
∅ D4	20	20	20	25	25	25
E	115	115	115	115	115	115
F	115	115	115	115	115	115
H1	78	78	80	90	90	110
H2	210	210	210	226	226	230
H4	160	160	170	196	196	235
L	20	20	24	38,8	45,8	45,8
P1	M20 x 1,5	M20 x 1,5	M20 x 1,5	M20 x 1,5	M20 x 1,5	M20 x 1,5
P2	M32 x 1,5	M32 x 1,5	M32 x 1,5	M32 x 1,5	M32 x 1,5	M32 x 1,5
P3	M25 x 1,5	M25 x 1,5	M25 x 1,5	M25 x 1,5	M25 x 1,5	M25 x 1,5
ВВ мин.	180	180	180	180	180	180
НН мин.	30	30	30	30	30	30
∅ a	20 d7	20 d7	20 d7	30 d7	30 d7	30 d7
b	6	6	6	8	8	8
∅ d1	90/125	90/125	125	175	175	210
∅ d2 f8	55/70 (60)	55/70 (60)	70 (60)	100	100	130
∅ d3	70/102	70/102	102	140	140	165
d4	4 x M8/M10	4 x M8/M10	4 x M10	4 x M16	4 x M16	4 x M20
h	3	3	3	4	4	5
t	22,5	22,5	22,5	33	33	33

Примечание. Информация по приводам серии SA 25.2-48.2 предоставляется по запросу.



Комбинации многооборотных приводов с редукторами

Маркировка типоразмеров

- Многооборотный привод
- Исполнение для режима регулирования
- Оборудован блоком управления AUMA MATIC
- Взрывозащищенное исполнение
- Типоразмер
- В комбинации с червячным редуктором
- Типоразмер редуктора
- Передаточный механизм

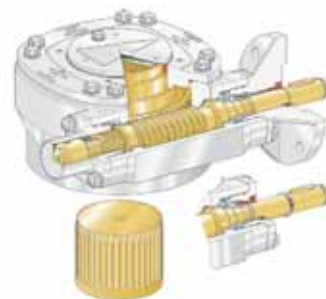
SA R M Ex 07.2 / GS 50.3/VZ4.3

В комбинации с червячным редуктором типоразмера GS 40.3-GS 250.3 многооборотный привод SA преобразуется в неполнооборотный привод. посредством этого достигается оптимальное решение для арматуры с высоким крутящим моментом.



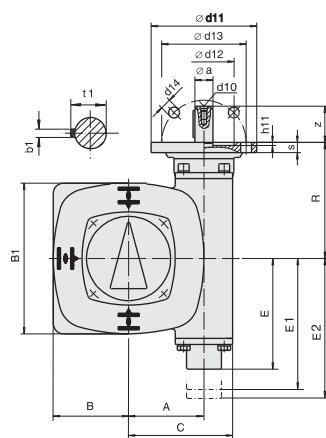
Габаритные и присоединительные размеры редукторов серии GS40.3–125.3

Размер	GS40.3		GS50.3		GS63.3		GS80.3		GS100.3		GS100.3 VZ4.3		GS125.3		GS125.3 VZ4.3	
	F05	F07	F07	F10	F10	F12	F12	F14	F14	F16	F14	F16	F16	F25	F16	F25
A	40		50		63		80		100		100		125		125	
B	52		60	63	75		88		105		105		125	150	125	150
B1	90		108	125	150		175		210		210		250	300	250	300
C	68		77		94		111		148		148		173		173	
E	96		98		128		133		189		189		194		194	
F	132		132		165		170		230	250	299		255		304	
H	68	70	80		91	94	97	107	142		142		145		145	
I	3		3		3		4		5	5	5		5		5	
J	30	32	40		42	45	47	57	75		75		75		75	
K	10		12		13		16		17	17	17		18		18	
R	100		100		125		130		190		259		195		264	
∅ a f7	16		16		20		20		20	30	20		30		20	
b1	5		5		6		6		6	8	6		8		6	
c	31,5		31,5		42		42		43	63	43		60		42	
∅ d1	65	90	90	125	125	150	150	175	175	210	175	210	210	300	210	300
∅ d2	34	55	55	70	70	85	85	100	100	130	100	130	130	200	130	200
∅ d3	50	70	70	102	102	125	125	140	140	165	140	165	165	254	165	254
d4	M6	M8	M8	M10	M10	M12	M12	M16	M16	M20	M16	M20	M20	M16	M20	M16
∅ d5	40	60	60	85	85	105	105	115	115	140	115	140	140	225	140	225
∅ d6	32,5	49	49	64	64	79	79	92	92	121	92	121	121	190	121	190
d10	M5		M5		M6		M6		M10		M6		M10		M6	
e	28		28		38		38		55		38		55		38	
h1	2,5	2,5	2,5	2,5	2,5	2,5	2,5	3,5	3,5	4,5	3,5	4,5	4,5	4,5	4,5	4,5
h2	10	13	13	16	16	19	19	25	25	32	25	32	32	25	32	25
h3	3	3,5	3,5	4	4	4	4	5	5	5	5	5	5	5	5	5
L макс.	22	57	63	63	75	78	80	90	125	125	125	125	128	128	128	128
t1	18		18		22,5		22,5		22,5	33	22,5		33		22,5	
z	32		32		40		40		40	60	40		60		40	
Фланец*	F07/F10		F07/F10		F07/F10		F07/F10		F10/F14		F10		F14		F10	

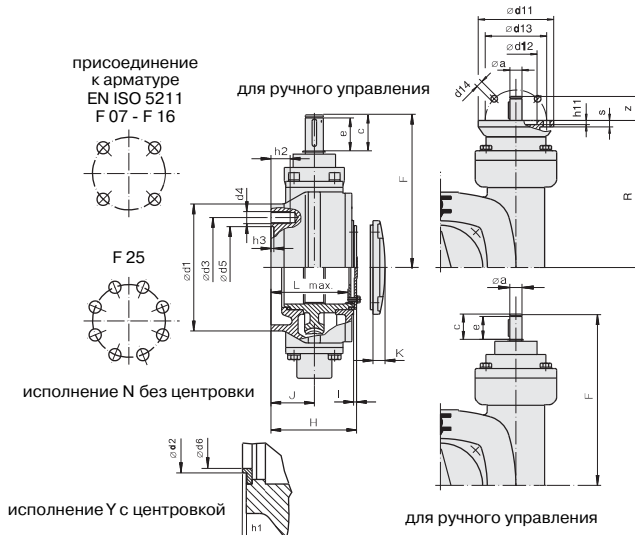


Примечание. *Присоединительный фланец для многооборотного привода. Информация по редукторам серии GS 160.3-250.3 предоставляется по запросу.

без передаточного механизма VZ



с передаточным механизмом VZ



Средства управления приводами

Все приводы в базовой комплектации оснащены концевыми выключателями для каждого направления вращения и реле/терморезистором защиты двигателя от перегрева. Для управления приводами Компания АДЛ предлагает шкафы управления собственного производства или интегрируемые блоки управления от производителя (для приводов серий SA и SG 05.1-12.01).

Шкафы управления стандартными электроприводами серий SG05.01-SG12.1, SA(R) 07.2-SA(R)16.2, ER PREMIER, ER, VR, VS, VT

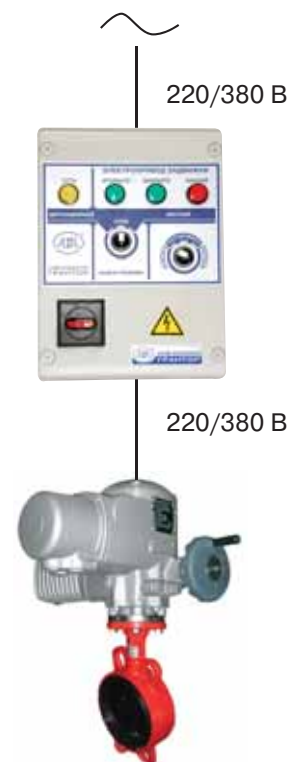
В линейке продукции Компании АДЛ существуют стандартные **Шкафы управления**, которые подходят для управления следующими электроприводами задвижек:

- ▶ AUMA SG03.3-SG05.3 220 В
- ▶ AUMA SG05.1-SG12.1 220 В
- ▶ AUMA SG05.1-SG12.1 380 В
- ▶ AUMA SA(R) 07.2-16.2 220 В
- ▶ AUMA SA(R) 07.2-16.2 380 В
- ▶ VALPES EK, ER, VR, VS 220 В

Шкафы выполнены согласно стандартным схемам управления соответствующих электроприводов. Управление электроприводом задвижки осуществляется в двух режимах: местном и дистанционном. Режим выбирается переключателем на лицевой панели **Шкафа**. В местном режиме управление электроприводом осуществляется с лицевой панели шкафа переключателем «Открыть/Стоп/Заккрыть». В дистанционном режиме управление осуществляется от внешнего релейного сигнала «Открыть/Стоп/Заккрыть», останов происходит автоматически по достижении концевых выключателей электропривода.

Предусмотрена индикация наличия питающего напряжения «СЕТЬ», положения задвижки «ОТКРЫТО» или «ЗАКРЫТО» и «Авария»*.

В зависимости от типа управляемого электропривода в шкафу могут быть предусмотрены дополнительные функции. Для получения детальной информации свяжитесь с Вашим поставщиком.



МАРКИРОВКА:
АЭП 40-XXX-54-113

Технические характеристики

Напряжение питания	1 x 220 В ± 10 %, 50 Гц 3 x 380 В ± 10%, 50 Гц
Количество подключаемых приводов	1
Режим управления	«Местный»/«Дистанционный»
Входные сигналы	Внешний пуск, положение моментных и концевых выключателей
Индикация	«Сеть», «Открыто», «Заккрыто», «Авария»*
Температура окружающей среды	0 °С – 40 °С (средняя не более 35 °С)
Относительная влажность	20 % – 90 % (без конденсата)
Степень защиты	IP54
Корпус	Высококачественный пластик

Примечание. *В случае если в привод встроены соответствующие реле перегрузки.

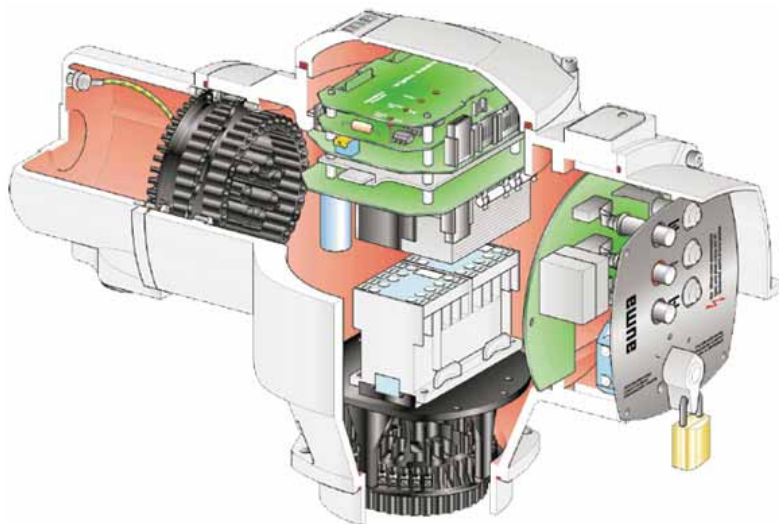
Блок управления AUMA MATIC

Интегрированный блок управления AUMA MATIC – идеальное решение для работы в режиме ОТКРЫТЬ-ЗАКРЫТЬ. Управление приводом можно осуществлять с интегрированного блока управления или с внешних устройств. Возможны следующие сигналы от привода: достижение конечных положений, превышение крутящего момента. Все входы и выходы гальванически изолированы.



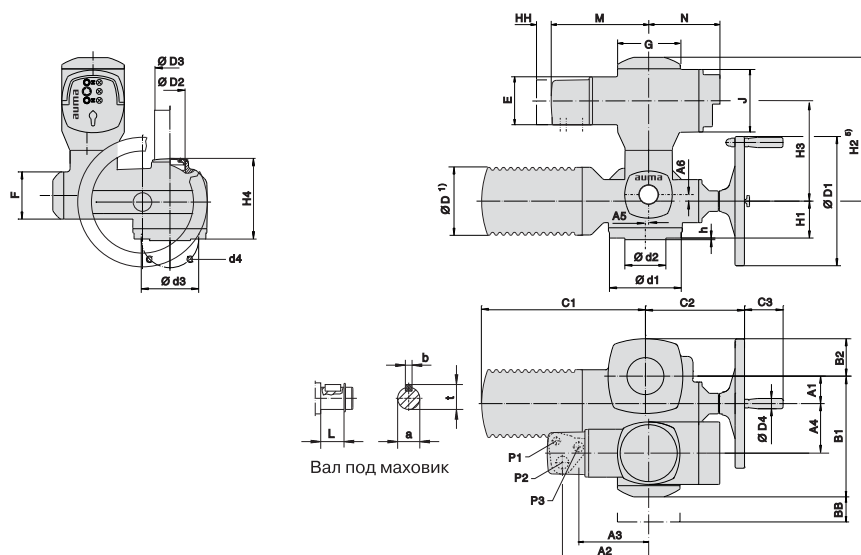
Технические характеристики

Встраиваемый модуль управления AUMA MATIC		
Назначение	Интегрированный модуль управления тип AM для установки на приводы серий SG 05.1-12.1, SA (R) 07.2-16.2	
Питание	~220 В, 50 Гц; ~380 В, 50 Гц	
Управление двигателем	Реверсивные контакторы (макс. 7,5 кВт)	
Цифровые входы	Стандарт	ОТКРЫТ-СТОП-ЗАКРЫТ, 24 В (пост.) гальванически изолированы
	Гальваническая изоляция	Оптрон
	Напряжение	24 В (пост.), внутренний источник питания (50 мА макс.) или внешний источник
	Ток	17 мА на 1 вход
Выходы реле	<ul style="list-style-type: none"> • Общий сигнал об ошибке • Конец движения ОТКРЫТО/ЗАКРЫТО • Положение переключателя МЕСТНОЕ/ДИСТАНЦИОННОЕ 	
Масса	7 кг	



Габаритные и присоединительные размеры электроприводов серии SA с интегрированным блоком управления AUMA MATIC

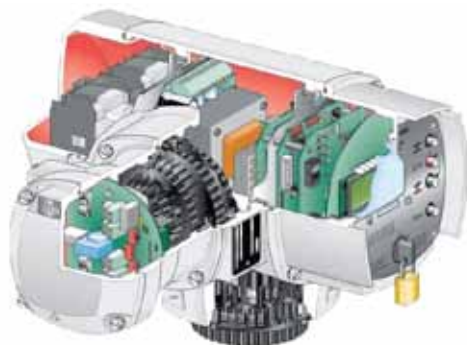
Размеры	SA07.2 AM01.1	SA07.6 AM01.1	SA10.2 AM01.1	SA14.2 AM01.1	SA14.6 AM01.1	SA16.2 AM01.1
Фланец	F07/F10	F07/F10	F10	F14	F14	F16
A1	40	40	50	67	67	80
A2	199	199	199	209	209	209
A3	159	159	159	169	169	169
A4	103	103	103	119	119	123,5
A5	-	-	-	8	8	15
A6	-	-	-	16	16	20
B1	238	238	248	286	286	303
B2	62	62	65	91	91	117
C1	265	265	283	389	389	430
C2	186	186	191	242	245	271
C3	63	63	63	94	94	94
∅ D _{макс.}	101	101	121	153	153	190
∅ D1	160	160	200	315	400	500
∅ D2	G 1 1/4"	G 1 1/4"	G 2"	G 2 1/2"	G 2 1/2"	G 3"
∅ D3	42 x 3,3	42 x 3,3	60 x 3,7	76 x 3,7	76 x 3,7	89 x 4,1
∅ D4	20	20	20	25	25	25
E	115	115	115	115	115	115
F	115	115	115	115	115	115
G	150	150	150	150	150	150
H1	78	78	80	90	90	110
H2	340	340	340	408	408	412
H3	232	232	232	248	248	252
H4	160	160	170	196	196	235
J	150	150	150	150	150	150
L	20	20	24	38,8	38,8	45,8
M	235	235	235	235	235	235
N	171	171	171	171	171	171
P1	M20 x 1,5	M20 x 1,5	M20 x 1,5	M20 x 1,5	M20 x 1,5	M20 x 1,5
P2	M32 x 1,5	M32 x 1,5	M32 x 1,5	M32 x 1,5	M32 x 1,5	M32 x 1,5
P3	M25 x 1,5	M25 x 1,5	M25 x 1,5	M25 x 1,5	M25 x 1,5	M25 x 1,5
ВВ мин.	180	180	180	180	180	180
НН мин.	30	30	30	30	30	30
∅ a	20 d7	20 d7	20 d7	30 d7	30 d7	30 d7
b	6	6	6	8	8	8
∅ d1	90/125	90/125	125	175	175	210
∅ d2 f8	55/70	55/70	70/60	100	100	130
∅ d3	70/102	70/102	102	140	140	165
d4	4 x M8/M10	4 x M8/M10	4 x M10	4 x M16	4 x M16	4 x M20
h	3	3	3	4	4	5
t	22,5	22,5	22,5	33	33	33



Блок управления AUMATIC

Управление AUMATIC с микроконтроллером включает все функции блока управления AUMA MATIC. Кроме того, AUMATIC имеет широкий спектр дополнительных функций:

- настройка привода без открытия крышки привода;
- программируемые сигнальные реле;
- текстовый дисплей;
- мониторинг и диагностика;
- обработка эксплуатационных данных;
- последовательный интерфейс для программирования.



Технические характеристики

Назначение	Интегрированный модуль управления тип АС для установки на приводы серий SG 05.1-12.1, SA (R) 07.2-16.2, возможность крепления блока на стену (макс. длина кабеля 100 м)
Питание	~220 В, 50 Гц; ~380 В, 50 Гц
Управление двигателем	Реверсивные контакторы (макс. 7,5 кВт)
Цифровые входы	ОТКРЫТ-СТОП-ЗАКРЫТ, 24 В (пост.) гальванически изолированы
Гальваническая развязка	Оптрон
Напряжение	24 В (пост.), внутренний источник питания
Ток	10 мА на 1 вход
Выходы реле	<ul style="list-style-type: none"> • Программируемое реле сигнала общей ошибки • 5 программируемых реле Стандартно: конец движения ОТКРЫТЬ/ конец движения ЗАКРЫТЬ/ переключатель в положении ДИСТАНЦИОННОЕ/ превышение момента при ЗАКРЫТИИ/ превышение момента при ОТКРЫТИИ Возможные варианты: привод ОТКРЫВАЕТ/ привод ЗАКРЫВАЕТ/ привод в движении/ сработала защита мотора/ превышение момента/ положение переключателя МЕСТНОЕ УПРАВЛЕНИЕ/ положение переключателя ВЫКЛЮЧЕНО/ промежуточное положение привода от 1 до 4/ сигнал ошибки

Опции:

1. Адаптивный позиционер 4-20 мА.
2. Цифровая шина PROFIBUS-DP/MODBUS.

Таблица соответствия электроприводов и трубопроводной арматуры Компании АДЛ

Обозначение	Дисковый поворотный затвор ГРАНВЭЛ® FL/FLN, DN	Шаров кран PEKOS, DN	Шаровой кран БИВАЛ®, DN	Шаровой кран BV17, DN	Задвижка с обрезиненным клином KR	Шиберные ножовые затворы Orbinox, DN	Футерованный дисковый затвор SBPW, DN
SG 04.3 (220 B)	32–100	15–20	–	–	–	–	–
SG 05.1 (220 B / 380 B)	125	25–65	65–80	–	–	–	–
SG 07.1 (220 B / 380 B)	150–200	80–100	100–125	–	–	–	–
SG 10.1 (220 B / 380 B)	250	125	150	–	–	–	–
SG 12.1 (220 B / 380 B)	300–350	150–200	200	–	–	–	–
SA 10.2 / GS 80.3 (380 B)	400	–	–	–	–	–	–
SA 07.6 / GS 100.3 / VZ 4.3 (380 B)	450–500	250–300	250	–	–	–	–
SA 07.6 / GS 125.3 / VZ 4.3 (380 B)	600	–	300	–	–	–	–
SA 10.2 / GS 125.3 / VZ 4.3 (380 B)	700	–	350	–	–	–	–
SA 07.6 / GS 160.3 / GZ 160.3 (380 B)	–	–	400	–	–	–	–
SA 10.2 / GS 160.3 / GZ 160.3 (380 B)	800–900	–	–	–	–	–	–
SA 10.2 / GS 200.3 / GZ 200.3 (380 B)	1000–1200	–	500	–	–	–	–
SA 07.6 (380 B)	–	–	–	–	40–80	50–150	–
SA 10.2 (380 B)	–	–	–	–	100	200–400	–
SA 14.2 (380 B)	–	–	–	–	125–200	450–700	–
SA 14.6 (380 B)	–	–	–	–	250–400	750–1000	–
SA 16.2 (380 B)	–	–	–	–	450–600	1200	–
ER PREMIER 20 (220 B)	–	–	–	8–25	–	–	–
ER PREMIER 35 (220 B)	32–50	–	–	32	–	–	–
ER PREMIER 60 (220 B)	65–80	–	–	40–50	–	–	–
ER 100 (220 B)	–	–	–	65–80	–	–	–
VR 75 (220 B)	100	–	–	–	–	–	–
VS 150 (220 B)	125	–	–	100	–	–	–
VS 300 (220 B)	150–200	–	–	–	–	–	–
PSQ 52 (220 B)	50-65	–	40	–	–	–	50-65
PSQ 77 (220 B)	80	50	50	50	–	–	80
PSQ 102 (220 B)	100	65-80	65	65	–	–	100-125
PSQ 202 (220 B)	125-150	100	80-100	80-100	–	–	150
PSQ 502 (220 B)	200	125	125	–	–	–	200-250
PSQ 702 (220 B)	250	150	–	–	–	–	300-350
PSQ 1002 (220 B)	300	200	150	–	–	–	400
PSR-30S (220 B)	–	15-25	15-25	8-25	–	–	–
PSR-50S (220 B)	32-40	32-40	32	32-40	–	–	25-40

Примечание. *Клапаны с установленными электроприводами подобраны для перепада давления не более 16 бар. При перепаде, превышающем 16 бар, привод подбирается по заказу.

Пневмоприводы PRISMA

MECANICA PRISMA (Испания) – компания, занимающаяся разработкой и производством пневматических приводов под торговой маркой PRISMA для автоматизации управления шаровыми кранами и поворотными затворами. Компания основана в 1980 году и к настоящему моменту является одним из ведущих производителей пневмоприводов для трубопроводной арматуры в Европе.

MECANICA PRISMA производит пневмоприводы для широкого спектра типоразмеров трубопроводной арматуры, с крутящим моментом на выходном валу от 17 Нм до 65000 Нм. Возможны следующие варианты исполнения пневмоприводов:

- Общепромышленного применения – корпус выполнен из алюминиевого сплава – серия Р (РА).
- Специального применения – корпус выполнен из нержавеющей стали или из полиамида, высокотемпературное исполнение (серии PI, PP и PH соответственно).
- Промышленного применения — приводы серии PD (Heavy Duty) с антикоррозионным покрытием для применения в тяжелой индустрии.
- Температурное исполнение: T = -55 °C ... +90 °C.

Пневмоприводы серии РА – новая разработка компании PRISMA, в которую внесены дополнительные улучшенные конструктивные изменения:

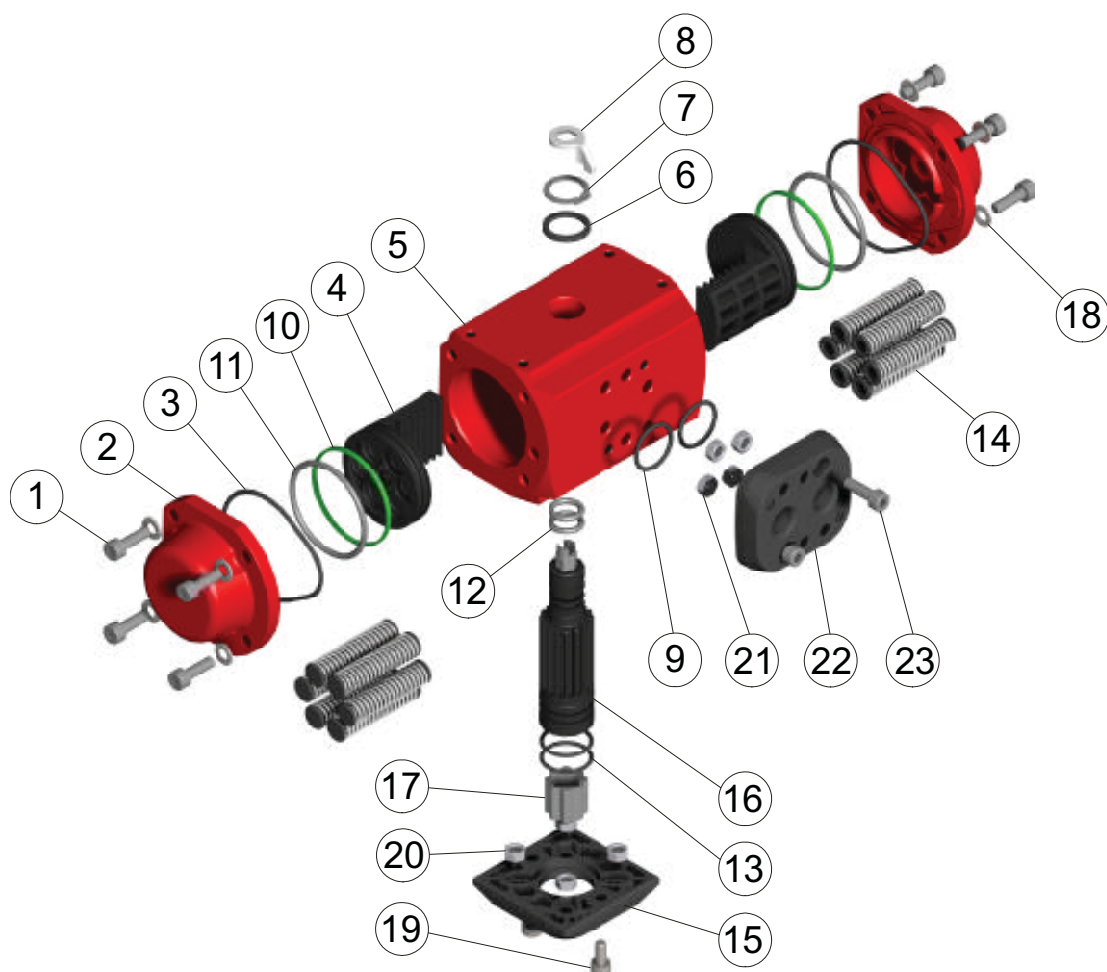


<p>Усиленный корпус с дополнительной антикоррозионной защитой.</p>	
<p>Безопасная конструкция, позволяющая менять число пружин в пневмоприводе, без использования специального дополнительного оборудования.</p>	
<p>Возможность поднастройки угла поворота пневмопривода.</p>	

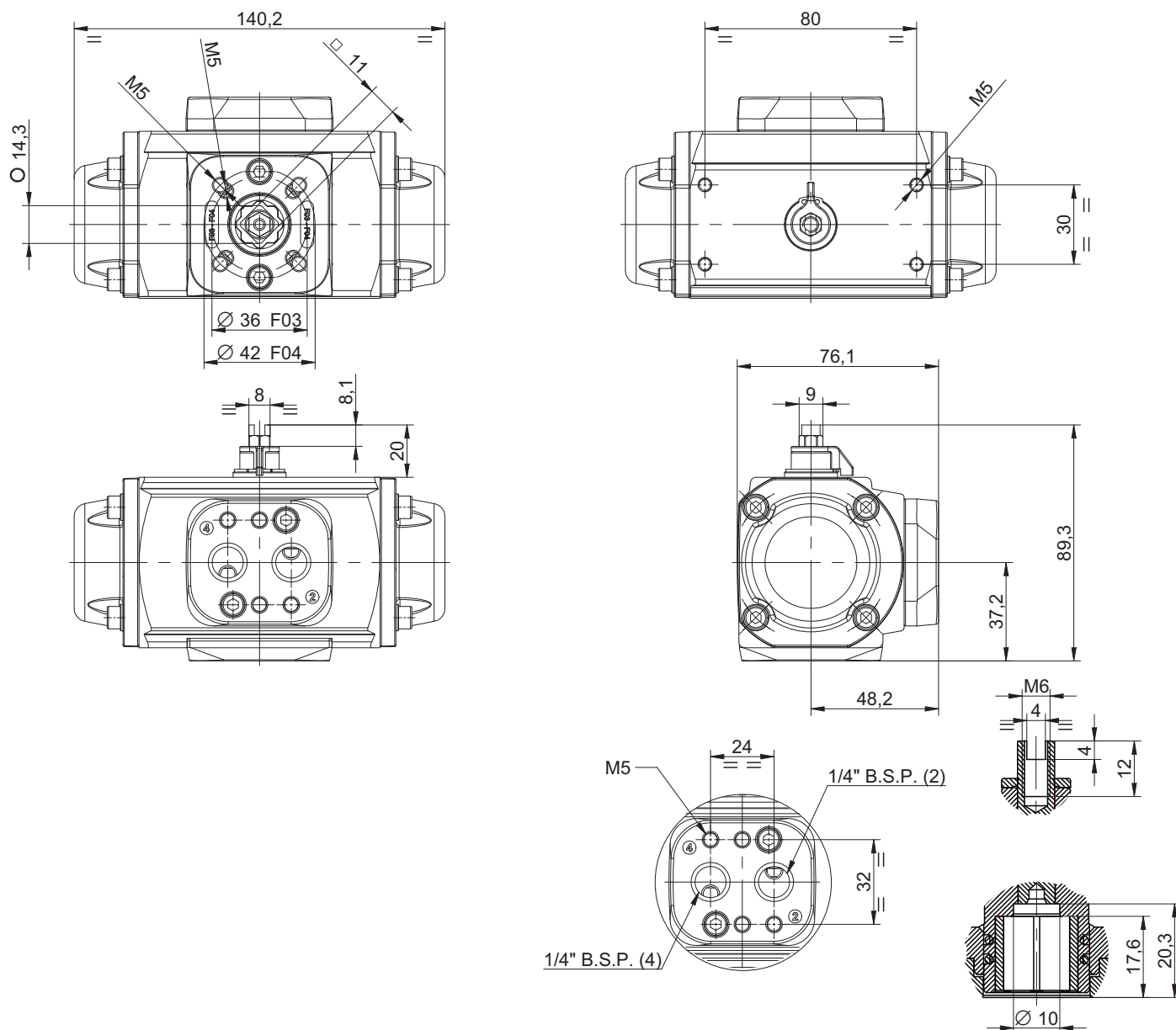
При заказе пневмопривода с арматурой Компания АДЛ поставит оборудование в собранном виде.

Пневмопривод PRISMA с алюминиевым корпусом серии PAW, PAWS**Спецификация**

Поз.	Наименование	Материал	Кол-во
1	Винт крышки	Нержавеющая сталь	8
2	Крышка	Алюминиевый сплав	2
3	Уплотнительное кольцо	Нитрил	2
4	Поршень	Полиариламид	2
5	Корпус	Алюминиевый сплав	1
6	Прокладка	Полиамид	1
7	Стопорное кольцо	Нержавеющая сталь	1
8	Индикатор положения	Полиацетал	1
9	Прокладка	Нитрил	2
10	Прокладка поршня	Полиацетал	2
11	Уплотнение поршня	Нитрил	2
12	Уплотнение штока	Нитрил	2
13	Уплотнение штока	Нитрил	2
14	Пружина (для пневмопривода с возвратной пружиной)	Нержавеющая сталь	12
15	ISO-фланец	Полиамид	1
16	Шток	Полиамид	1
17	Звездочка	Нержавеющая сталь	1
18	Шайба	Нержавеющая сталь	8
19	Винт	Нержавеющая сталь	2
20	Гайка	Нержавеющая сталь	4
21	Гайка	Нержавеющая сталь	4
22	Площадка пневмораспределителя	Полиамид	1
23	Винт площадки пневмораспределителя	Нержавеющая сталь	2



Тип	Масса, (кг)
PAW	0,92
PAWS	1



Крутящий момент пневмоприводов с возвратной пружиной, (Нм)

Тип	N*	Момент пружин, (Нм)		Давление воздуха в пневмосистеме, (бар)															
				3		4		5		5,5		6		7		8			
		Начало	Конец	Начало	Конец	Начало	Конец	Начало	Конец	Начало	Конец	Начало	Конец	Начало	Конец	Начало	Конец		
PAWS	6	10	6,7	-	-	-	-	7,4	4,1	8,8	5,5	10,3	7	13,1	9,8	16,2	12,9		
	5	8,5	5,8	-	-	5,5	2,8	8,3	5,6	9,7	7	11,2	8,5	14	11,3	17,1	14,4		
	4	7	4,6	3,3	0,9	6,7	4,3	9,5	7,1	10,9	8,5	12,4	10	15,2	12,8	18,3	15,9		
	3	5,5	3,6	4,3	2,4	7,7	5,8	10,5	8,6	11,9	10	13,4	11,5	16,2	14,3	-	-		
	2	4	2,4	5,5	3,9	8,9	7,3	11,7	10,1	13,1	11,5	14,6	13	-	-	-	-		

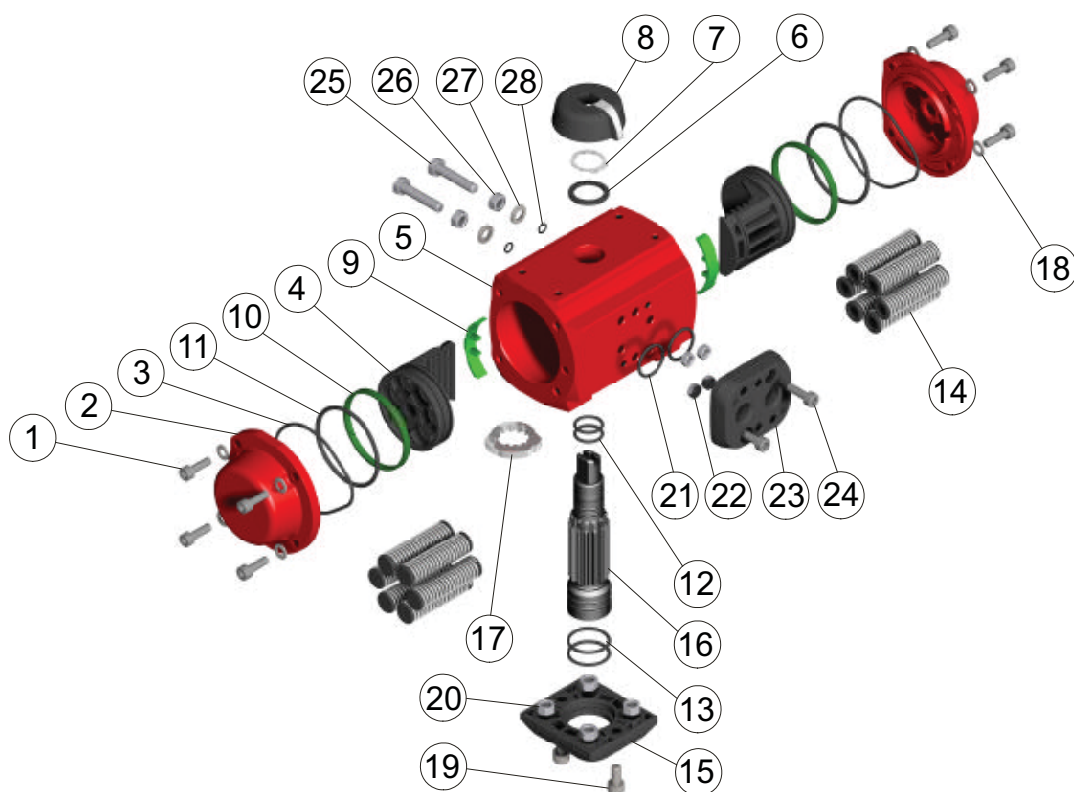
*- Число пружин на одну сторону пневмопривода. Стандартная поставка – максимальное число пружин.

Крутящий момент пневмоприводов двойного действия, (Нм)

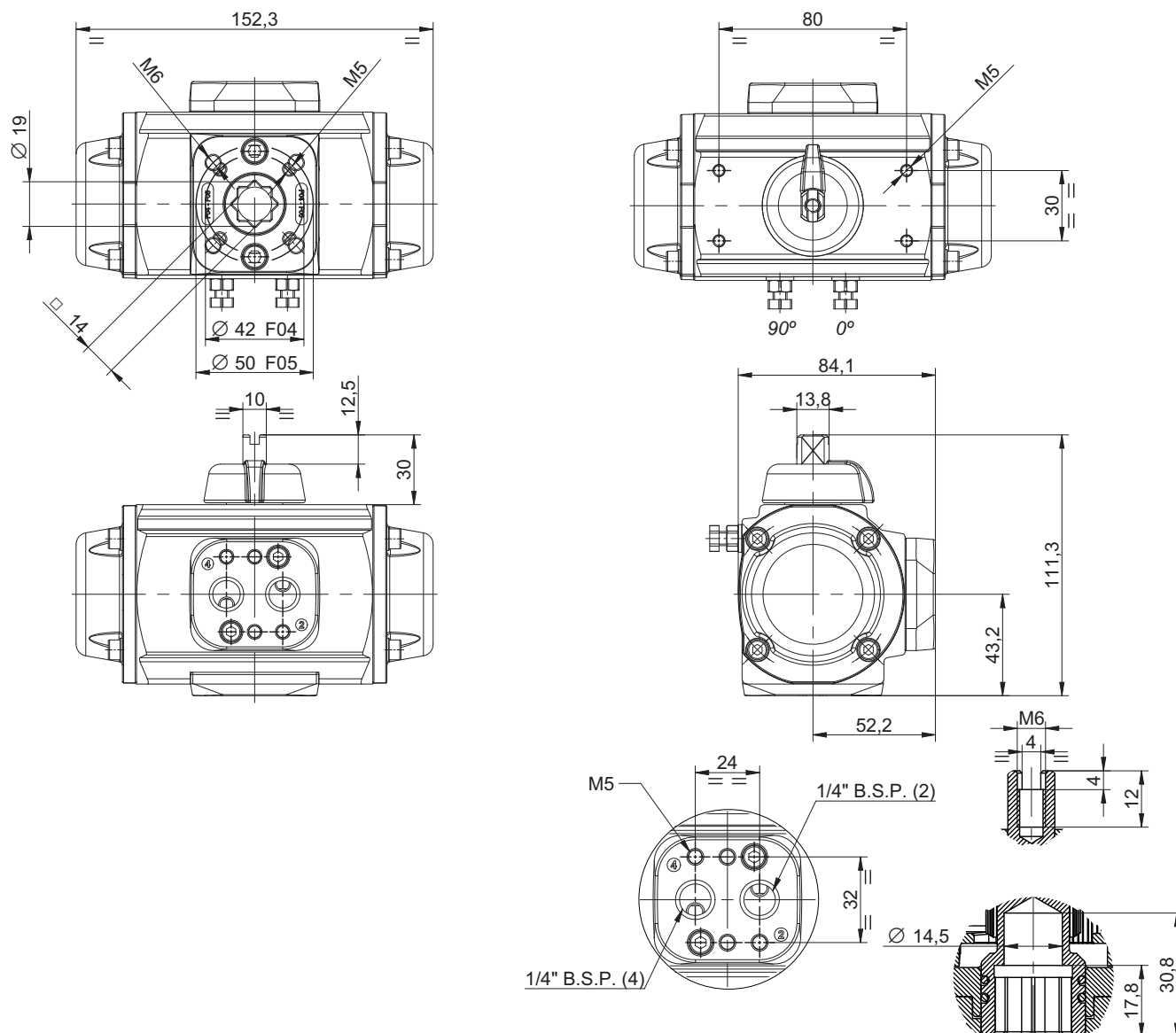
Тип	Давление воздуха в пневмосистеме, (бар)						
	3	4	5	5,5	6	7	8
PAW	7,9	11,3	14,1	15,5	17	19,8	22,9

Пневмопривод PRISMA с алюминиевым корпусом серии PA00, PA00S**Спецификация**

Поз.	Наименование	Материал	Кол-во
1	Винт крышки	Нержавеющая сталь	8
2	Крышка	Алюминиевый сплав	2
3	Уплотнительное кольцо	Нитрил	2
4	Поршень	Алюминиевый сплав	2
5	Корпус	Алюминиевый сплав	1
6	Прокладка	Полиамид	1
7	Стопорное кольцо	Углеродистая сталь	1
8	Индикатор положения	Полиамид	1
9	Направляющая поршня	Полиацетал	2
10	Прокладка поршня	Полиацетал	2
11	Уплотнение поршня	Нитрил	2
12	Уплотнение штока	Нитрил	2
13	Уплотнение штока	Нитрил	2
14	Пружина (для пневмопривода с возвратной пружиной)	Нержавеющая сталь	12
15	ISO-фланец	Полиамид	1
16	Шток	Углеродистая сталь	1
17	Кулачковая шайба	Углеродистая сталь	1
18	Шайба	Нержавеющая сталь	8
19	Винт	Нержавеющая сталь	2
20	Гайка	Нержавеющая сталь	4
21	Прокладка	Нитрил	2
22	Гайка	Нержавеющая сталь	4
23	Площадка пневмораспределителя	Полиамид	1
24	Винт площадки пневмораспределителя	Нержавеющая сталь	2
25	Настроечный винт	Углеродистая сталь	2
26	Гайка	Нержавеющая сталь	2
27	Шайба	Нержавеющая сталь	2
28	Уплотнительное кольцо	Нитрил	2



Тип	Масса, (кг)
РА00	1,4
РА00S	1,625



Крутящий момент пневмоприводов с возвратной пружиной, (Нм)

Тип	N*	Момент пружин, (Нм)		Давление воздуха в пневмосистеме, (бар)													
				3		4		5		5,5		6		7		8	
		Начало	Конец	Начало	Конец	Начало	Конец	Начало	Конец	Начало	Конец	Начало	Конец	Начало	Конец	Начало	Конец
РА00S	6	16,5	11,1	-	-	-	-	9,4	4	11,6	6,2	13,9	8,5	18,4	13	22,8	17,4
	5	13,8	9,4	-	-	6,7	2,3	11,1	6,7	13,3	8,9	15,6	11,2	20,1	15,7	24,5	20,1
	4	11,1	7,6	-	-	8,5	5	12,9	9,4	15,1	11,6	17,4	13,9	21,9	18,4	26,3	22,8
	3	8,5	5,8	5,8	3,1	10,3	7,6	14,7	12	16,9	14,2	19,2	16,5	23,7	21	-	-
	2	5,8	3,6	8	5,8	12,5	10,3	16,9	14,7	19,1	16,9	21,4	19,2	-	-	-	-

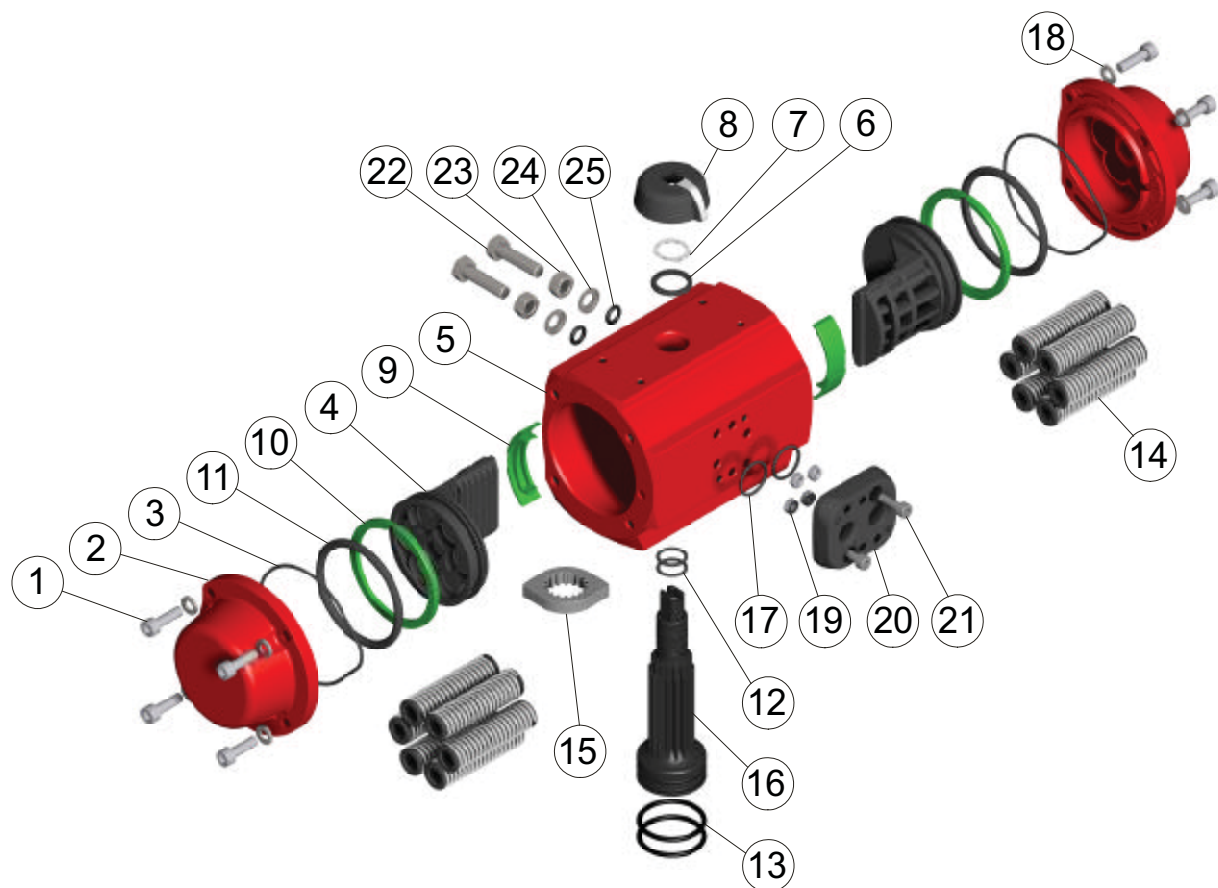
* - Число пружин на одну сторону пневмопривода. Стандартная поставка – максимальное число пружин.

Крутящий момент пневмоприводов двойного действия, (Нм)

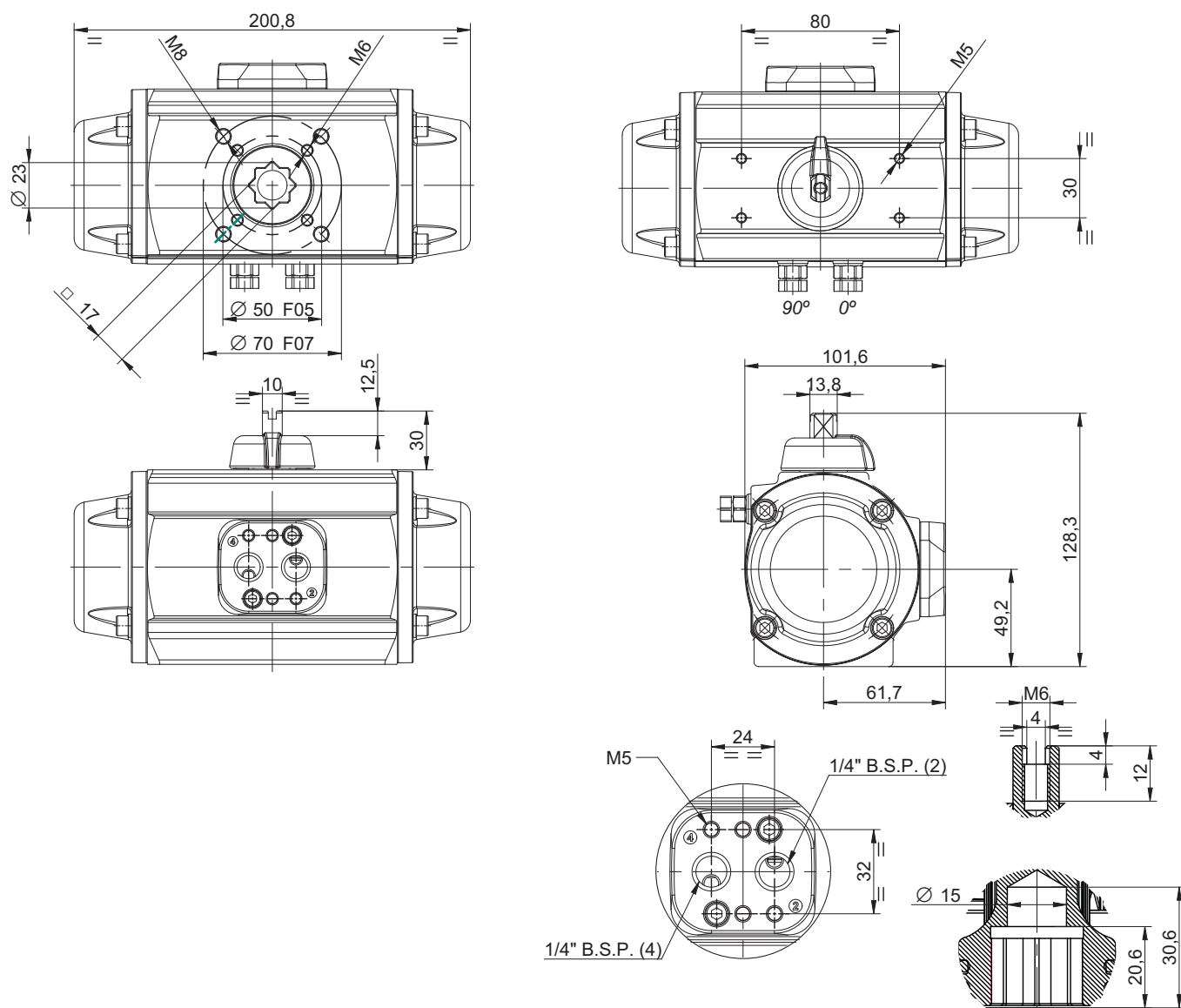
Тип	Давление воздуха в пневмосистеме, (бар)						
	3	4	5	5,5	6	7	8
РА00	11,6	16,1	20,5	22,7	25	29,5	33,9

Пневмопривод PRISMA с алюминиевым корпусом серии PA05, PA05S**Спецификация**

Поз.	Наименование	Материал	Кол-во
1	Винт крышки	Нержавеющая сталь	8
2	Крышка	Алюминиевый сплав	2
3	Уплотнительное кольцо	Нитрил	2
4	Поршень	Алюминиевый сплав	2
5	Корпус	Алюминиевый сплав	1
6	Прокладка	Полиамид	1
7	Стопорное кольцо	Углеродистая сталь	1
8	Индикатор положения	Полиамид	1
9	Направляющая поршня	Полиацетал	2
10	Прокладка поршня	Полиацетал	2
11	Уплотнение поршня	Нитрил	2
12	Уплотнение штока	Нитрил	2
13	Уплотнение штока	Нитрил	2
14	Пружина (для пневмопривода с возвратной пружиной)	Нержавеющая сталь	12
15	Кулачковая шайба	Углеродистая сталь	1
16	Шток	Углеродистая сталь	1
17	Прокладка	Нитрил	2
18	Шайба	Нержавеющая сталь	8
19	Гайка	Нержавеющая сталь	4
20	Площадка пневмораспределителя	Полиамид	1
21	Винт площадки пневмораспределителя	Нержавеющая сталь	2
22	Настроечный винт	Углеродистая сталь	2
23	Гайка	Нержавеющая сталь	2
24	Шайба	Нержавеющая сталь	2
25	Уплотнительное кольцо	Нитрил	2



Тип	Масса, (кг)
РА05	2,57
РА05S	2,94



Крутящий момент пневмоприводов с возвратной пружиной, (Нм)

Тип	N*	Момент пружин, (Нм)		Давление воздуха в пневмосистеме, (бар)													
				3		4		5		5,5		6		7		8	
		Начало	Конец	Начало	Конец	Начало	Конец	Начало	Конец	Начало	Конец	Начало	Конец	Начало	Конец	Начало	Конец
РА05S	6	31,4	20,9	-	-	-	-	20,1	9,6	24,4	13,9	28,8	18,3	37,5	27	46,2	35,7
	5	27	17,4	-	-	14,9	5,3	23,6	14	27,9	18,3	32,3	22,7	41	31,4	49,7	40,1
	4	21,8	13,9	9,6	1,7	18,4	10,5	27,1	19,2	31,4	23,5	35,8	27,9	44,5	36,6	53,2	45,3
	3	18,3	11,3	12,2	5,2	21	14	29,7	22,7	34	27	38,4	31,4	47,1	40,1	-	-
	2	12,2	7,8	15,7	11,3	24,5	20,1	33,2	28,8	37,5	33,1	41,9	37,5	-	-	-	-

* – Число пружин на одну сторону пневмопривода. Стандартная поставка – максимальное число пружин.

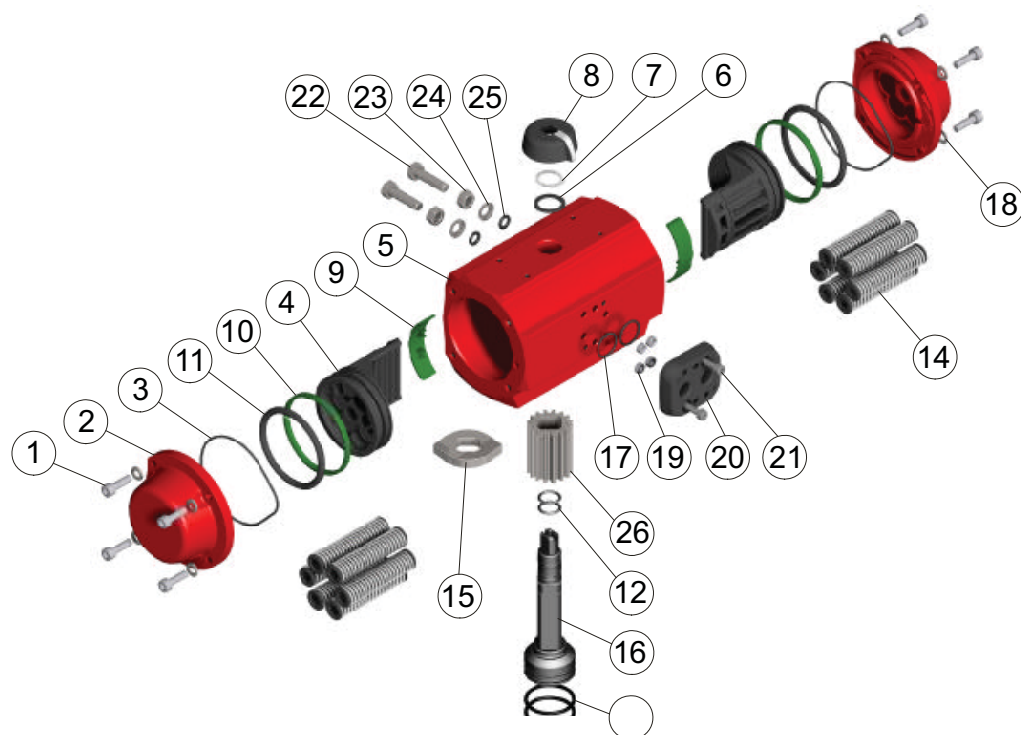
Крутящий момент пневмоприводов двойного действия, (Нм)

Тип	Давление воздуха в пневмосистеме, (бар)						
	3	4	5	5,5	6	7	8
РА05	23,5	32,3	41	45,3	49,7	58,4	67,1

Пневмопривод PRISMA с алюминиевым корпусом серии PA10, PA10S, PA15, PA15S, PA20, PA20S, PA25, PA25S

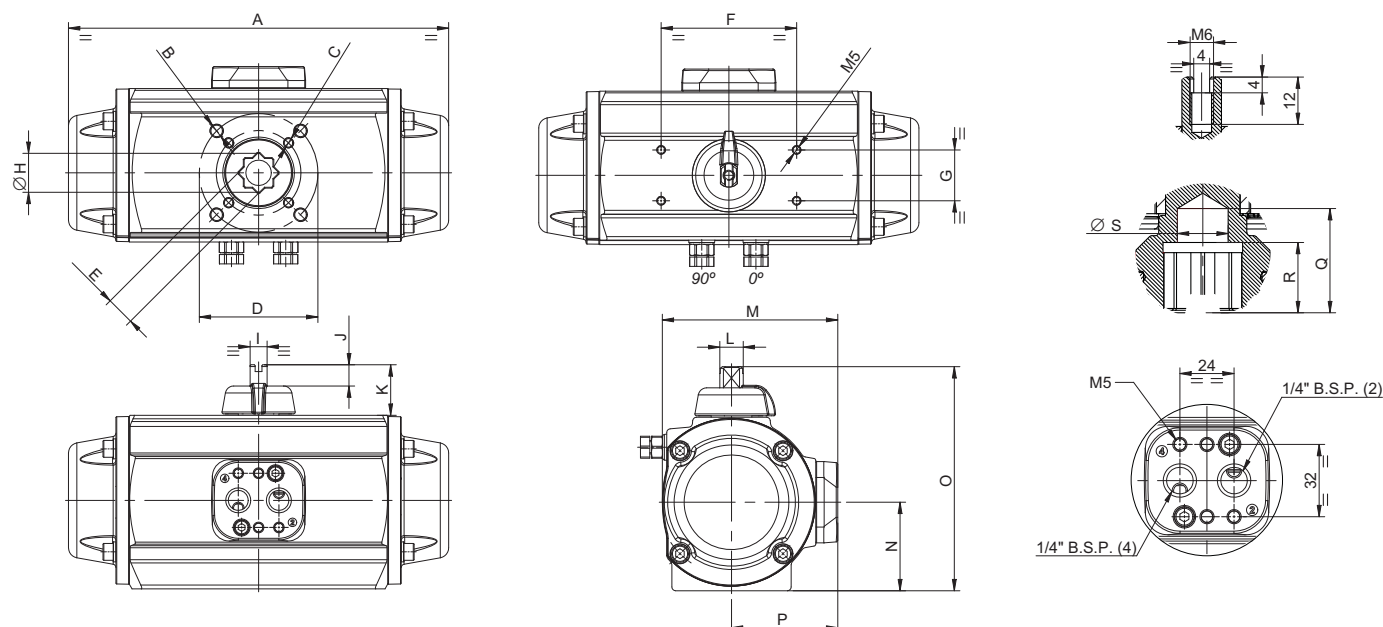
Спецификация

Поз.	Наименование	Материал	Кол-во
1	Винт крышки	Нержавеющая сталь	8
2	Крышка	Алюминиевый сплав	2
3	Уплотнительное кольцо	Нитрил	2
4	Поршень	Алюминиевый сплав	2
5	Корпус	Алюминиевый сплав	1
6	Прокладка	Полиамид	1
7	Стопорное кольцо	Углеродистая сталь	1
8	Индикатор положения	Полиамид	1
9	Направляющая поршня	Полиацетал	2
10	Прокладка поршня	Полиацетал	2
11	Уплотнение поршня	Нитрил	2
12	Уплотнение штока	Нитрил	2
13	Уплотнение штока	Нитрил	2
14	Пружина (для пневмопривода с возвратной пружиной)	Нержавеющая сталь	12
15	Кулачковая шайба	для PA10, PA10S, PA20, PA20S, PA25 и PA25S – Нержавеющая сталь; для PA15 и PA15S - Углеродистая сталь	1
16	Шток	Углеродистая сталь	1
17	Прокладка	Нитрил	2
18	Шайба	Нержавеющая сталь	8
19	Гайка	Нержавеющая сталь	4
20	Площадка пневмораспределителя	Полиамид	1
21	Винт площадки пневмораспределителя	Нержавеющая сталь	2
22	Настроечный винт	Углеродистая сталь	2
23	Гайка	Нержавеющая сталь	2
24	Шайба	Нержавеющая сталь	2
25	Уплотнительное кольцо	Нитрил	2
26	Шестерня	Алюминиевый сплав	1



Габаритные размеры пневмоприводов PRISMA серии PA10, PA10S, PA15, PA15S, PA20, PA20S, PA25, PA25S

Тип	Размеры, (мм)																			Масса, (кг)
	A	B	C	D	E	F	G	H	I	J	K	L	M	N	O	P	Q	R	S	
PA10	–	M8	M6	F05	17	80	30	23	10	12,5	30	13,8	103,6	52,2	132,3	62,7	30,8	20,8	15	3,08
PA10S	224,4			F07																3,48
PA15	–	M8	M5	F05	17	80	30	23	10	12,5	30	13,8	119,4	59,7	147,8	70,5	30,8	20,8	18,2	4,2
PA15S	264,2			F07																5,04
PA20	–	M8	M5	F05	22	80	30	23	16	12,5	30	21,9	127,5	63,7	156,3	75,1	32,7	20,7	18,2	5,61
PA20S	309,5			F07																6,63
PA25	–	M10	M8	F07	27	80	30	36,5	16	12,5	30	21,9	153,5	77,2	184,3	89,2	36,1	31,1	22	9,3
PA25S	356,2			F10																11,3



Крутящий момент пневмоприводов с возвратной пружиной, (Нм)

Тип	N*	Момент пружин, (Нм)		Давление воздуха в пневмосистеме, (бар)															
		Начало	Конец	3		4		5		5,5		6		7		8			
				Начало	Конец	Начало	Конец	Начало	Конец	Начало	Конец	Начало	Конец	Начало	Конец	Начало	Конец		
PA10S	6	45,6	30,8	–	–	–	–	27,5	12,7	34,2	19,4	40,2	25,4	52,9	38,1	65,6	50,8		
	5	38	25,7	–	–	19,9	7,6	32,6	20,3	39,3	27	45,3	33	58	45,7	70,7	58,4		
	4	30,4	20,5	12,4	2,5	25,1	15,2	37,8	27,9	44,5	34,6	50,5	40,6	63,2	53,3	75,9	66		
	3	22,8	15,4	17,5	10,1	30,2	22,8	42,9	35,5	49,6	42,2	55,6	48,2	68,3	60,9	–	–		
	2	15,2	10,3	22,6	17,7	35,3	30,4	48	43,1	54,7	49,8	60,7	55,8	–	–	–	–		
PA15S	6	71,5	49	–	–	–	–	47	24,5	57,2	34,7	67,5	45	87,9	65,4	108,4	85,9		
	5	59,6	40,9	–	–	34,7	16	55,1	36,4	65,3	46,6	75,6	56,9	96	77,3	116,5	97,8		
	4	47,7	32,7	22,5	7,5	42,9	27,9	63,3	48,3	73,5	58,5	83,8	68,8	104,2	89,2	124,7	109,7		
	3	35,7	24,5	30,7	19,5	51,1	39,9	71,5	60,3	81,7	70,5	92	80,8	112,4	101,2	–	–		
	2	23,8	16,3	38,9	31,4	59,3	51,8	79,7	72,2	89,9	82,4	100,2	92,7	–	–	–	–		
PA20S	6	104,7	65,8	–	–	–	–	70,5	31,6	85,2	46,3	99,7	60,8	129	90,1	158,2	119,3		
	5	87,2	54,8	–	–	52,2	19,8	81,5	49,1	96,2	63,8	110,7	78,3	140	107,6	169,2	136,8		
	4	69,8	43,9	33,8	8	63,1	37,2	92,4	66,5	107,1	81,2	121,6	95,7	150,9	125	180,1	154,2		
	3	52,3	32,9	44,8	25,4	74,1	54,7	103,4	84	118,1	98,7	132,6	113,2	161,9	142,5	–	–		
	2	34,9	21,9	55,8	42,8	85,1	72,1	114,4	101,4	129,1	116,1	143,6	130,6	–	–	–	–		
PA25S	6	181,8	119,4	–	–	–	–	120,6	58,2	145,5	83,1	170,6	108,2	220,5	158,1	274,5	212,1		
	5	151,5	99,5	–	–	90,6	38,6	140,5	88,5	165,4	113,4	190,5	138,5	240,4	188,4	294,4	242,4		
	4	121,2	79,6	60,5	18,9	110,5	68,9	160,4	118,8	185,3	143,7	210,4	168,8	260,3	218,7	314,3	272,7		
	3	90,9	59,7	80,4	49,2	130,4	99,2	180,3	149,1	205,2	174	230,3	199,1	280,2	249	–	–		
	2	60,6	39,8	100,3	79,5	150,3	129,5	200,2	179,4	225,1	204,3	250,2	229,4	–	–	–	–		

*– Число пружин на одну сторону пневмопривода. Стандартная поставка – максимальное число пружин.

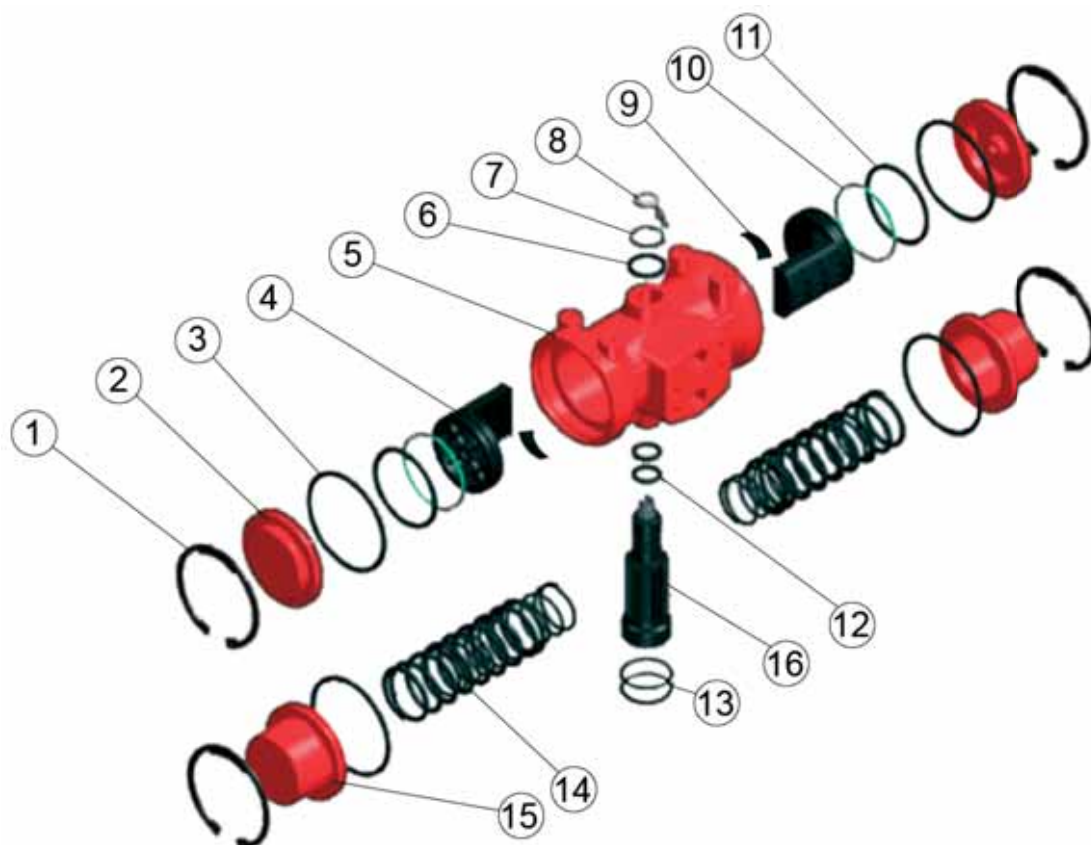
Крутящий момент пневмоприводов двойного действия, (Нм)

Тип	Давление воздуха в пневмосистеме, (бар)						
	3	4	5	5,5	6	7	8
PA10	32,9	45,6	58,3	65	71	83,7	96,4
PA15	55,2	75,6	96	106,2	116,5	136,9	157,4
PA20	77,7	107	136,3	151	165,5	194,8	224
PA25	140,1	190,1	240	264,9	290	339,9	393,9

Пневмопривод PRISMA с алюминиевым корпусом серии P30, P30S, P40, P40S, P50, P50S

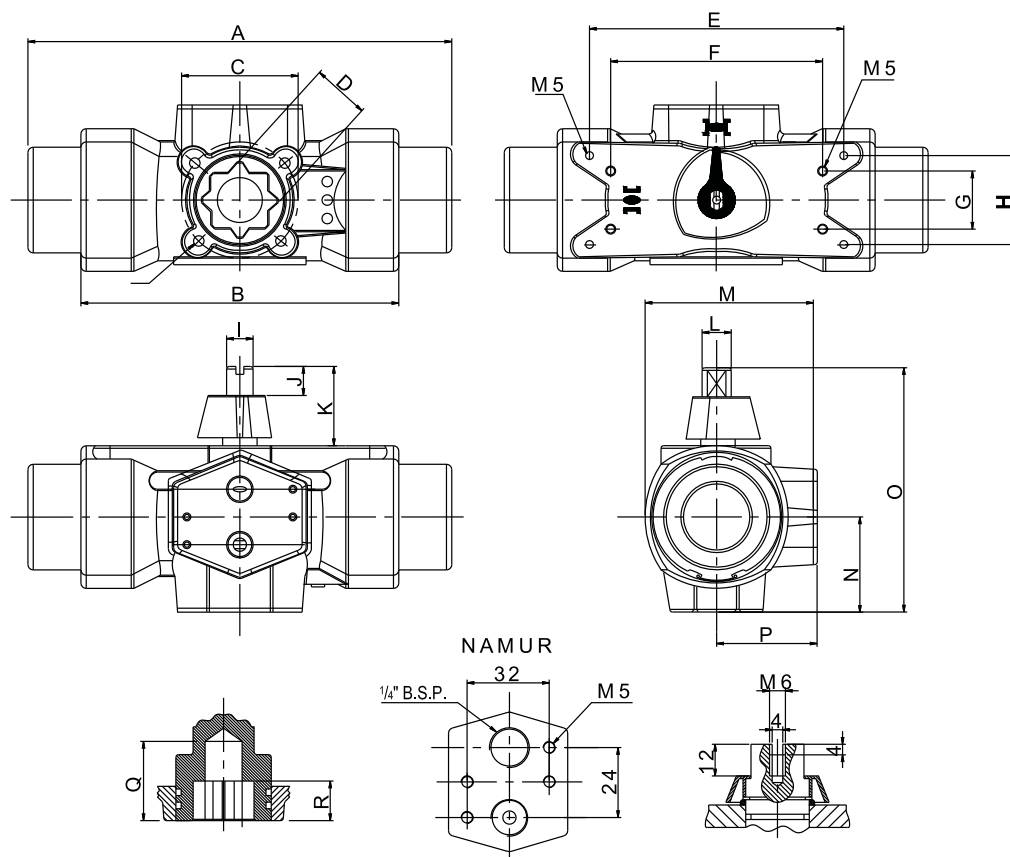
Спецификация

Поз.	Наименование	Материал	Кол-во
1	Стопорное кольцо	Углеродистая сталь	2
2	Крышка пневмопривода двойного действия	Алюминиевый сплав	2
3	Кольцо крышки	Нитрил	2
4	Поршень	Алюминиевый сплав	2
5	Корпус	Алюминиевый сплав	1
6	Прокладка	Полиамид	1
7	Стопорное кольцо	Никелированная сталь	1
8	Индикатор положения	Полиамид	1
9	Крепеж	Полиамид	2
10	Прокладка	Полиацетал	2
11	Уплотнение поршня	Нитрил	2
12	Прокладка	Нитрил	2
13	Прокладка	Нитрил	2
14	Пружина	Нержавеющая сталь	1
15	Крышка пневмопривода с возвратной пружиной	Алюминиевый сплав	2
16	Шток	Углеродистая сталь	1



Габаритные размеры пневмоприводов PRISMA

Тип	Размеры, (мм)																	Масса, (кг)	
	A	B	C	D	E	F	G	H	I	J	K	L	M	N	O	P	Q		R
P30	–	349	F07	27	96	80	30	41	16	11	30	21,8	177	96	211	94	42	30	9,1
P30S	479	–	F10																15,9
P40	–	444	F12	36	130	118	30	41	32	20	50	41,9	226	116	272	120	50	38	17,6
P40S	598	–																	36,4
P50	–	524	F14	36	130	118	30	41	32	20	50	41,9	258	133	313	135	50	38	30,7
P50S	694	–																	58,4



Крутящий момент пневмоприводов с возвратной пружиной, (Нм)

Тип	N*	Момент пружин, (Нм)		Давление воздуха в пневмосистеме, (бар)											
				3		4		5		6		7		8	
		Начало	Конец	Начало	Конец	Начало	Конец	Начало	Конец	Начало	Конец	Начало	Конец	Начало	Конец
P30S	4	273,7	179,9	–	–	127,5	33,7	208,4	114,6	289,3	195,5	370,2	276,4	451,1	357,3
	3	203,3	140,8	85,8	23,2	166,6	104,1	247,5	185	328,4	265,9	409,3	346,8	490,2	427,7
	2	148,6	93,8	132,7	77,9	213,6	158,8	294,5	239,7	375,4	320,6	456,3	401,5	–	–
	1	93,8	54,7	171,8	132,7	252,7	213,6	333,6	294,5	414,5	375,4	–	–	–	–
P40S	4	766,9	491,6	–	–	–	–	489,1	213,8	688,3	413	887,4	612,1	1086,6	811,3
	3	629,3	432,6	–	–	349	152,3	548,1	351,5	747,3	550,6	946,4	794,8	1145,6	948,9
	2	452,3	314,6	267,9	130,2	467	329,3	666,1	528,5	865,3	727,6	1064,4	926,8	–	–
	1	275,3	177	405,5	307,2	604,6	506,3	803,8	705,5	1002,9	904,6	–	–	–	–
P50S	4	1206,0	723,6	–	–	–	–	987,4	505,0	1343,8	861,4	1706,2	1217,8	2056,7	1574,3
	3	827,0	516,8	–	–	837,6	527,5	1194,1	884,0	1550,5	1240,4	1907,0	1596,9	2263,4	1953,3
	2	585,8	344,6	653,5	412,3	1009,9	768,7	1366,4	1125,2	1722,8	1481,6	2079,3	1838,1	2435,7	2194,5
	1	344,6	206,7	791,3	653,5	1147,7	1009,9	1504,2	1366,4	1860,6	1722,8	2217,1	2079,3	–	–

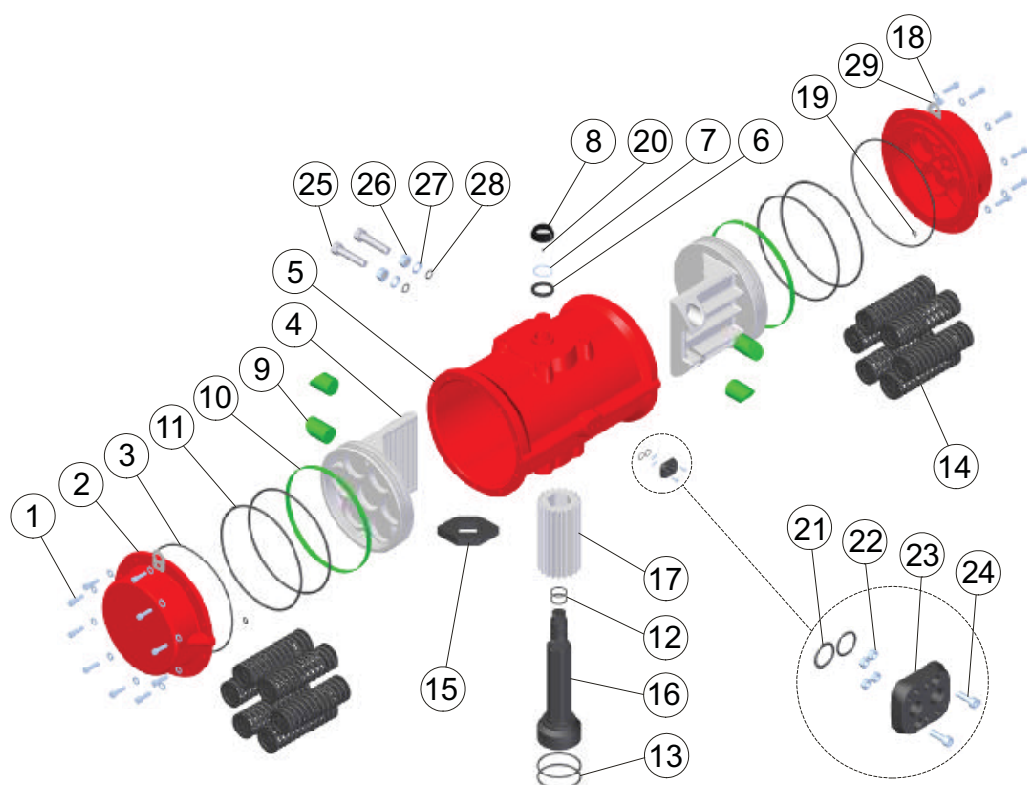
* – Число пружин на одну сторону пневмопривода. Стандартная поставка – максимальное число пружин.

Крутящий момент пневмоприводов двойного действия, (Нм)

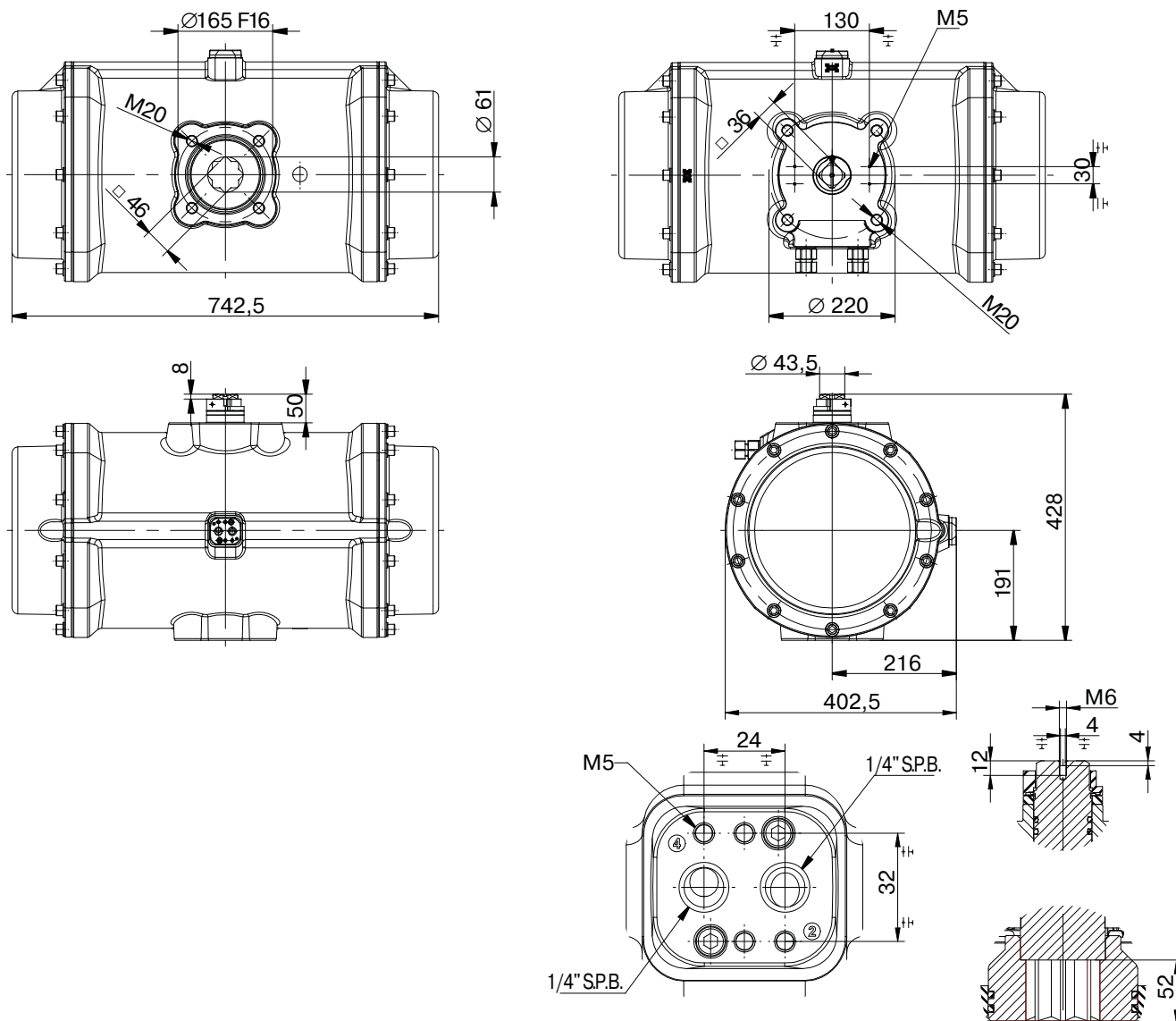
Тип	Давление воздуха в пневмосистеме, (бар)					
	3	4	5	6	7	8
P30	226,5	307,4	388,3	469,2	550,1	631
P40	582,5	781,6	980,8	1179,9	1379,1	1578,2
P50	998	1354,5	1710,9	2067,4	2423,8	2780,3

Пневмопривод PRISMA с алюминиевым корпусом серии PA70, PA70S**Спецификация**

Поз.	Наименование	Материал	Кол-во
1	Винт крышки	Нержавеющая сталь	20
2	Крышка	Алюминиевый сплав	2
3	Уплотнительное кольцо	Нитрил	2
4	Поршень	Алюминиевый сплав	2
5	Корпус	Алюминиевый сплав	1
6	Прокладка	Полиамид	1
7	Стопорное кольцо	Углеродистая сталь	1
8	Индикатор положения	Полипропилен	1
9	Направляющая поршня	Нейлон	4
10	Прокладка поршня	PTFE + Бронза	2
11	Уплотнение поршня	Нитрил	4
12	Уплотнение штока	Нитрил	2
13	Уплотнение штока	Нитрил	2
14	Пружина (для пневмопривода с возвратной пружиной)	Нержавеющая сталь	12
15	Кулачковая шайба	Углеродистая сталь	1
16	Шток	Углеродистая сталь	1
17	Шестерня	Алюминиевый сплав	1
18	Прокладка	Нержавеющая сталь	20
19	Уплотнительное кольцо	Нитрил	2
20	Штифт	Нержавеющая сталь	1
21	Прокладка	Нитрил	2
22	Гайка	Нержавеющая сталь	4
23	Площадка пневмораспределителя	Полиамид	1
24	Винт площадки пневмораспределителя	Нержавеющая сталь	2
25	Настроечный винт	Углеродистая сталь	2
26	Гайка	Нержавеющая сталь	2
27	Шайба	Нержавеющая сталь	2
28	Уплотнительное кольцо	Нитрил	2
29	Кольцо	Нержавеющая сталь	2



Тип	Масса, (кг)
PA70	77,9
PA70S	118,2



Крутящий момент пневмоприводов с возвратной пружиной, (Нм)

Тип	N*	Момент пружин, (Нм)		Давление воздуха в пневмосистеме, (бар)													
				3		4		5		5,5		6		7		8	
		Начало	Конец	Начало	Конец	Начало	Конец	Начало	Конец	Начало	Конец	Начало	Конец	Начало	Конец	Начало	Конец
PA70S	6	3539	1769	-	-	-	-	2389	619	2831	1062	3273	1504	4158	2389	5043	3273
	5	2949	1475	-	-	-	-	2684	1209	3126	1651	3568	2094	4453	2978	5338	3863
	4	2359	1180	-	-	2094	914	2978	1799	3421	2241	3863	2684	4748	3568	5632	4453
	3	1769	885	1504	619	2389	1504	3273	2389	3716	2831	4158	3273	5043	4158	-	-
	2	1180	590	1799	1209	2684	2094	3568	2978	4011	3421	4453	3863	-	-	-	-

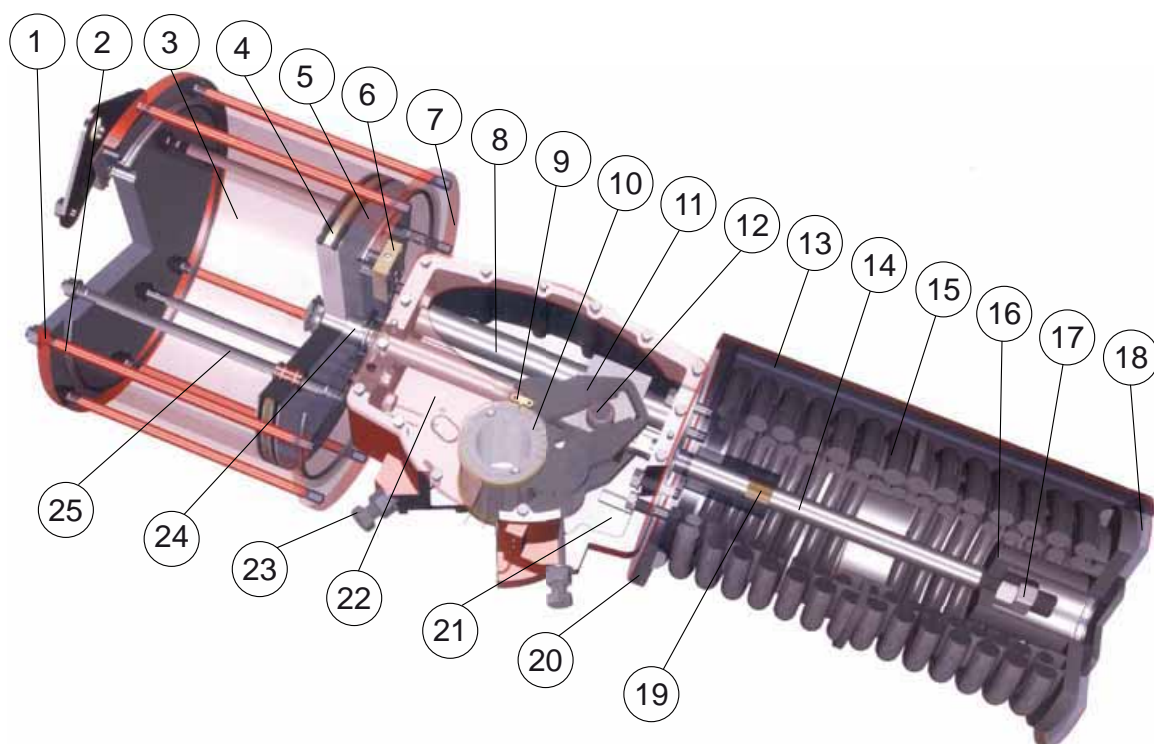
*- Число пружин на одну сторону пневмопривода. Стандартная поставка – максимальное число пружин.

Крутящий момент пневмоприводов двойного действия, (Нм)

Тип	Давление воздуха в пневмосистеме, (бар)						
	3	4	5	5,5	6	7	8
PA70	2389	3273	4158	4600	5043	5927	6812

Высокомощные пневматические приводы PRISMA серии PD**Спецификация**

Поз.	Наименование	Материал	Особенности
1	Задняя крышка цилиндра	Легированная сталь	Смазка
2	Стяжной болт	Легированная сталь	-
3	Цилиндр	Легированная сталь	Твердая пластина (Хром)
4	Подпорное кольцо	P.T.F.E	-
5	Поршень	Легированная сталь	Смазка
6	Плата присоединения соленоида	ALM	-
7	Передняя крышка цилиндра	Легированная сталь	Смазка
8	Направляющий стержень	Легированная сталь	Твердая пластина (Хром)
9	Указатель позиционера	Легированная сталь	-
10	Индикатор положения	Легированная сталь	-
11	Скользкая опора	Легированная сталь	Смазка
12	Скользкий штифт	Легированная сталь	-
13	Кожух для пружины	Легированная сталь	-
14	Стержень пружины	Легированная сталь	-
15	Пружина	Легированная сталь	-
16	Фиксатор пружины	Легированная сталь	-
17	Регулировочная гайка	Легированная сталь	-
18	Крепежный болт	Легированная сталь	-
19	Направляющий стержень пружины	Легированная сталь	-
20	Передняя защитная крышка пружины	Пластик	-
21	Корпус	Легированная сталь	-
22	Крышка корпуса	Высокопрочный чугун	-
23	Регулировка хода	Легированная сталь	HIGH-TENSION
24	Шток поршня	Легированная сталь	-
25	Направляющая поршня	Легированная сталь	-

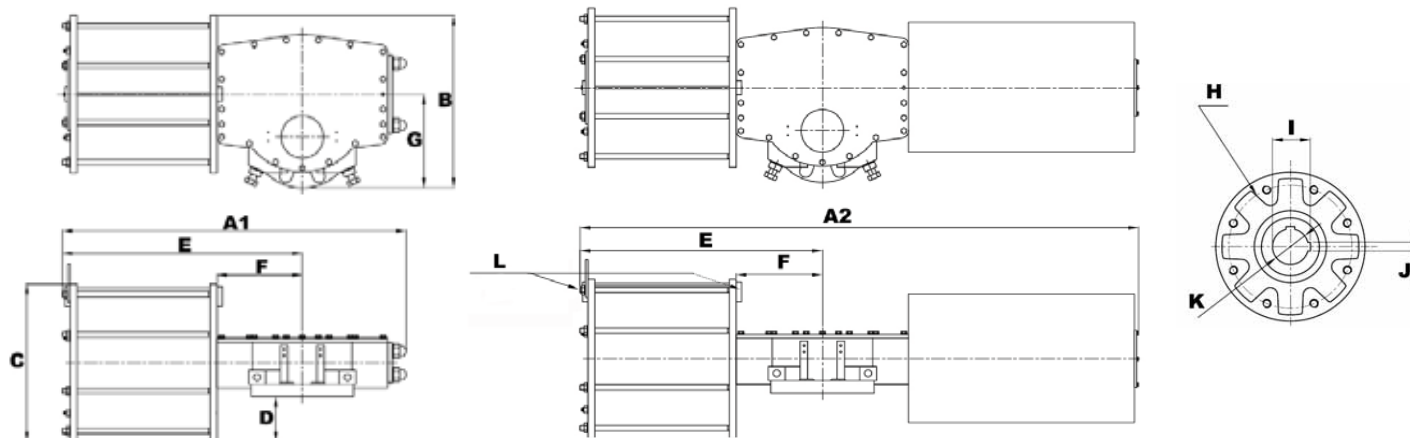


Габаритные размеры пневмоприводов PRISMA серии PD

Тип	Размеры, (мм)															
	A1	A2 (5,6 бар)	B	C	D	E	F	G	H			I	J	K		L
									Φ	№ отв.	резьба			Φ	глуб.	
PD 100-335	888	1465	455	410	105	623	215	150	254 F25	8	M16/24	80	20	75	171	1/2" NPT
PD 100-385	888	1465	481	461	131	623	215	150	254 F25	8	M16/24	80	20	75	171	1/2" NPT
PD 100-435	888	1468	506	512	156	623	215	150	254 F25	8	M16/24	80	20	75	171	1/2" NPT
PD 130-435	1098	1807	566	512	144	776	272	180	298 F30	8	M20/29	95,4	22	90	191	3/4" NPT
PD 130-485	1098	1807	591	562	169	776	272	180	298 F30	8	M20/29	95,4	22	90	191	3/4" NPT
PD 130-535	1098	1810	622	624	200	776	272	180	298 F30	8	M20/29	95,4	22	90	191	3/4" NPT
PD 160-535	1301	2174	682	624	172	920	321	210	356 F35	8	M30/43	117,4	32	110	235	3/4" NPT
PD 160-585	1301	2177	708	675	198	920	321	210	356 F35	8	M30/43	117,4	32	110	235	3/4" NPT
PD 160-635	1301	2177	734	728	224	920	321	210	356 F35	8	M30/43	117,4	32	110	235	3/4" NPT
PD 200-635	1582	2576	810	739	211	1114	400	240	406 F40	8	M36/50	137,4	32	130	265	3/4" NPT
PD 200-685	1582	2578	835	789	236	1114	400	240	406 F40	8	M36/50	137,4	32	130	265	3/4" NPT
PD 200-735	1582	2583	863	845	263	1114	400	240	406 F40	8	M36/50	137,4	32	130	265	3/4" NPT

Двойного действия PD-D

С возвратной пружиной PD-S



Крутящий момент пневмоприводов с возвратной пружиной, (Нм)

Тип	Момент пружин, (Нм)			Крутящий момент при давлении 5,6 бар		
	Начало	R	Конец	Начало	R	Конец
PD 100-335 S6	4,189	2,120	2,566	4,201	2,073	2,439
PD 100-385 S6	5,713	2,811	3,241	5,697	2,727	3,040
PD 100-435 S6	7,223	3,554	4,097	7,313	3,516	3,952
PD 130-435 S6	9,395	4,656	5,436	9,398	4,535	5,133
PD 130-485 S6	11,876	5,769	6,496	11,943	5,656	6,184
PD 130-535 S6	15,053	7,313	8,234	14,203	6,590	6,921
PD 160-535 S6	17,482	8,701	10,234	17,380	8,410	9,562
PD 160-585 S6	20,761	10,333	12,154	20,863	10,125	11,575
PD 160-635 S6	24,013	11,952	14,057	24,845	12,154	14,087
PD 200-635 S6	29,826	14,723	17,068	31,560	15,409	17,799
PD 200-685 S6	36,082	17,811	20,647	35,940	17,253	19,339
PD 200-735 S6	43,023	21,171	24,405	40,745	19,198	20,748

Крутящий момент пневмоприводов двойного действия, (Нм)

Тип	Давление воздуха в пневмосистеме 5,6 бар		
	0°	R	90°
PD 100-335 D	6,767	4,193	6,628
PD 100-385 D	8,938	5,538	8,753
PD 100-435 D	11,410	7,070	11,175
PD 130-435 D	14,833	9,191	14,528
PD 130-485 D	18,439	11,425	18,059
PD 130-535 D	22,437	13,903	21,975
PD 160-535 D	27,614	17,111	27,045
PD 160-585 D	33,017	20,459	32,336
PD 160-635 D	38,902	24,105	38,100
PD 200-635 D	48,628	30,132	47,625
PD 200-685 D	56,587	35,064	55,421
PD 200-735 D	65,150	40,369	63,806

Электромеханический блок концевых выключателей CFC-5601*



Габаритные размеры

Привод	Размеры, (мм)						
	A	C	D	E	F	G	S
PAW/PAWS	140,2	112	76,1	118	192,3	123	30
PA00/PA00S	152,3	112	84,1	118	214,3	133	40
PA05/PA05S	200,8	112	101,6	118	231,3	133	40
PA10/PA10S	224,4	112	103,6	118	235,3	133	40
PA15/PA15S	264,2	112	119,4	118	250,8	133	40
PA20/PA20S	309,5	112	127,5	118	259,3	133	40
PA25/PA25S	356,2	112	153,5	118	287,3	133	40
P30/S	479	112	177	118	314	133	40
P40/S	598	112	226	118	375	153	60
P50/S	694	112	258	118	416	153	60

С возвратной пружиной

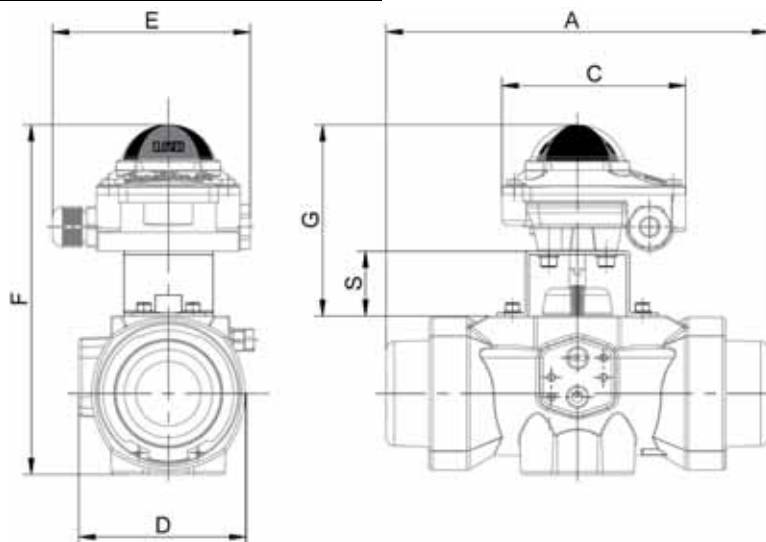
Спецификация

1. Блок концевых выключателей	
Корпус	алюминиевый сплав
Шток	нержавеющая сталь
Крышка индикатора	поликарбонат
Винты	нержавеющая сталь
Заглушка	поликарбонат
Кабельный ввод	пластик
2. Скоба	
Скоба	нержавеющая сталь
Винты	нержавеющая сталь

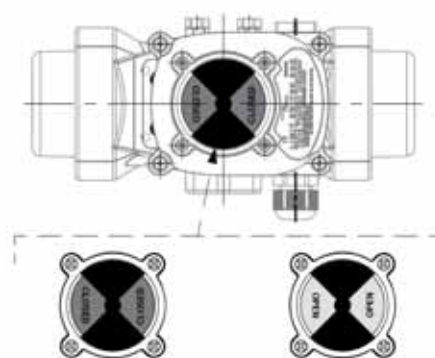
Технические характеристики

Класс защиты	IP67
Рабочая температура	-20...+80 °C
Диаметр кабеля	6...12 мм

* **Примечание.** По запросу могут быть поставлены также индуктивные концевые выключатели.

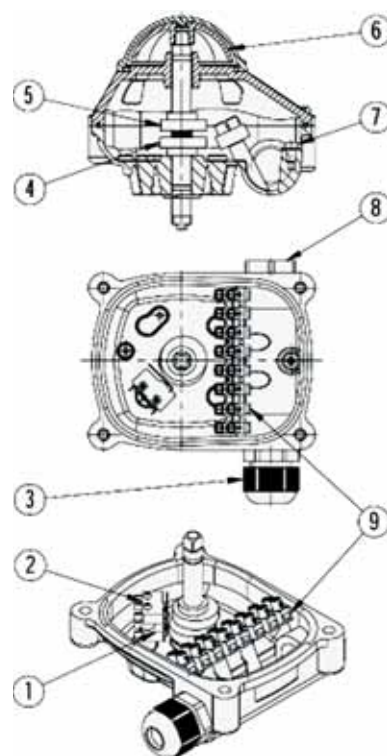


Двойного действия

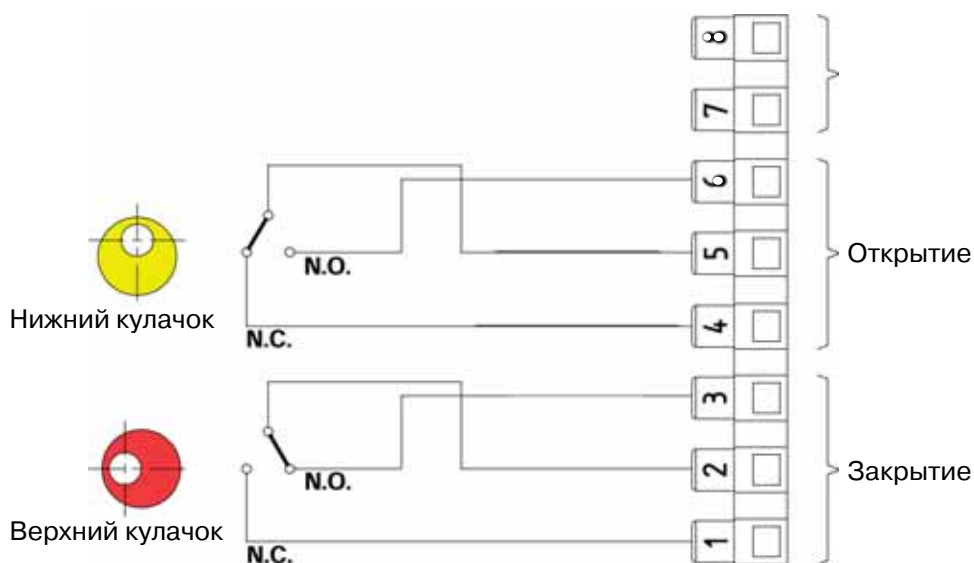


Состав электрического блока концевых выключателей CFC-5601

Поз.	Наименование
1	Микровыключатель Открыто
2	Микровыключатель Закрыто
3	Кабельный ввод
4	Кулачок Открыто
5	Кулачок Закрыто
6	Визуальный индикатор
7	Винт заземления
8	Заглушка
9	Клеммная коробка

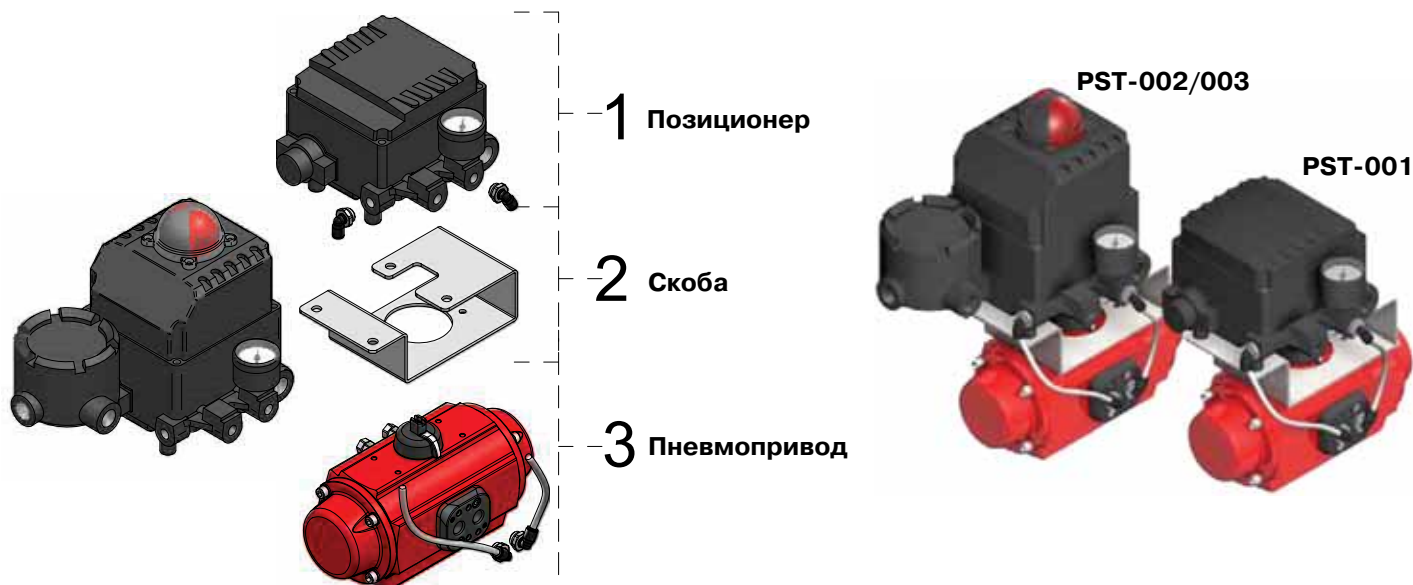


Электрическая схема подключения



N.O. – нормально открытый
 N.C. – нормально закрытый

Пневмопривод Prisma с электро-пневмопозиционером серии PST 0



Габаритные размеры

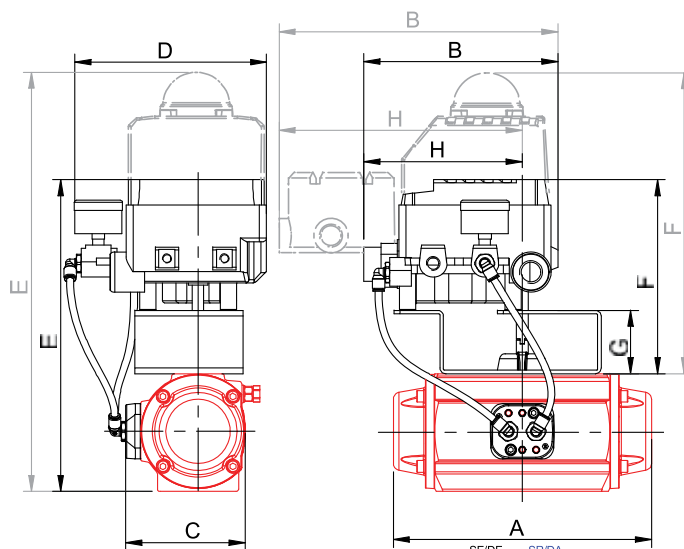
Приводы	Размеры, (мм)											
	A		B		C	D	E		F		G	H
	Возвратная пружина	Двойного действия	PST-001	PST-002, PST-003			PST-001	PST-002, PST-003	PST-001	PST-002, PST-003		
PAW/PAWS	140		170	262	76	167	435	321	159	252	45	230
PA00/PA00S	152		170	262	84	167	343	518	169	230	55	230
PA05/PA05S	201		170	262	102	167	360	535	169	230	55	230
PA10/PA10S	224		170	262	104	167	364	539	169	230	55	230
PA15/PA15S	264		170	262	119	167	380	555	169	230	55	230
PA20/PA20S	310		170	262	128	167	388	563	169	230	55	230
PA25/PA25S	356		170	262	154	167	416	591	169	230	55	230
P30/P30S	479	349	170	262	177	167	443	618	169	230	55	230
P40/P40S	598	444	170	262	226	167	504	659	189	230	75	230
P50/P50S	694	524	170	262	258	167	549	704	189	230	75	230
PA70/PA70S	743		170	262	403	167	660	815	189	230	75	230

Спецификация

1. Позиционер	
Корпус	алюминий
Покрытие корпуса	эпоксидная смола
2. Скоба	
Скоба	нержавеющая сталь
Болты	нержавеющая сталь

Технические характеристики

Класс защиты	IP66
Рабочая температура	-20...+70 °C
Сигнал управления	4...20 мА
Давление воздуха в пневмосистеме	1,4...7 бар
Расход на выходе при давлении питания 1,4 бар	80 л/мин
Потребление сжатого воздуха при давлении питания 1,4 бар	3 л/мин
Входное сопротивление	250±15 Ом
Воспроизводимость	±0,5 % (от полн. диап.)
Линейность	±2 % (от полн. диап.)
Гистерезис	±1 % (от полн. диап.)
Чувствительность	±0,5 % (от полн. диап.)

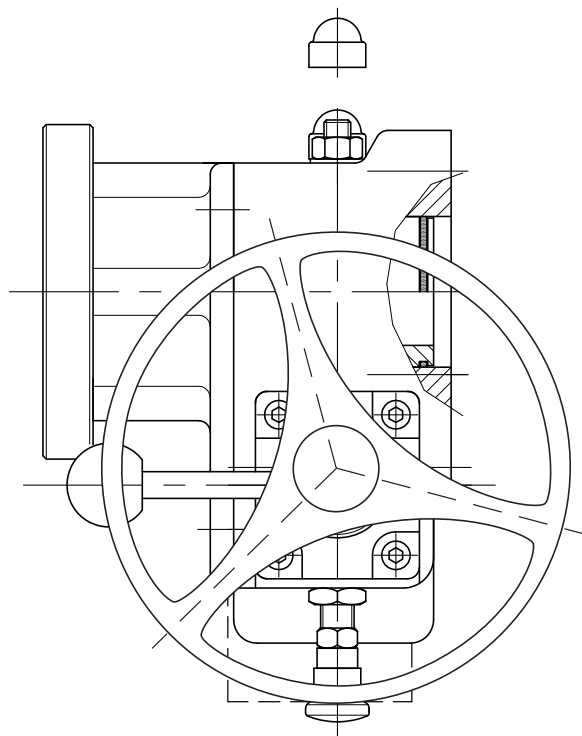


Модели электропневматических позиционеров

PST-001	Электро-пневматический позиционер с управляющим сигналом 4-20 мА
PST-002	Электро-пневматический позиционер с управляющим сигналом 4-20 мА и блоком концевых выключателей
PST-003	Электро-пневматический позиционер с управляющим сигналом 4-20 мА и блоком концевых выключателей с сигналом обратной связи 4-20 мА

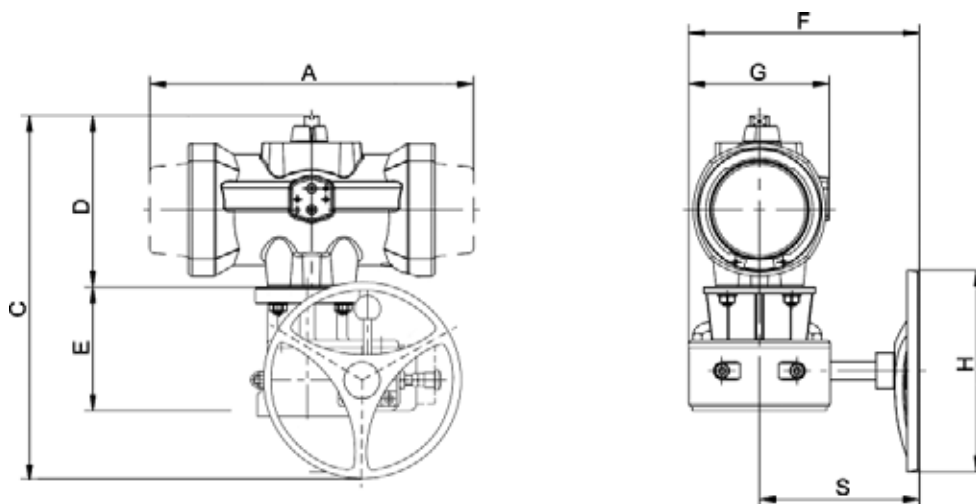
Ручной дублер для пневмоприводов PRISMA

Применяется для аварийного ручного управления клапанами с установленными пневмоприводами. Ручной дублер оснащен рукояткой включения сцепления штурвала и штока клапана, предусмотрена возможность фиксации положения клапана.



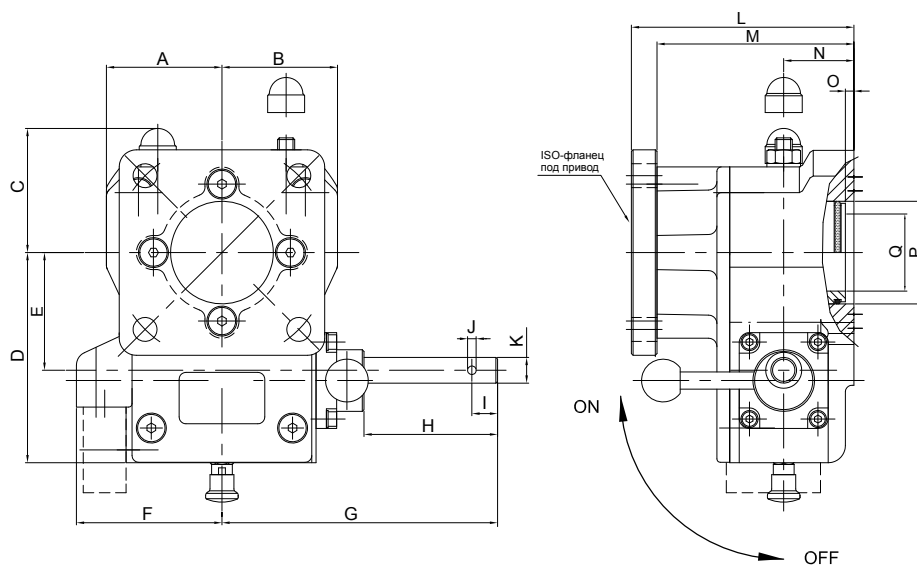
Габаритные присоединительные размеры ручного дублера и пневмопривода PRISMA

Привод	Ручной дублер	Размеры, (мм)							
		A	C	D	E	F	G	S	H
PA05-PA05S	MOD-350	200,8	296,3	128,3	122	221,5	101,6	148	160
PA10-PA10S		224,4	300,3	132,3			103,6		
PA15-PA15S		264,2	315,8	147,8			119,4		
PA20-PA20S		309,5	324,3	156,3			127,5		
PA25-PA25S	MOD-700	356,2	398,3	184,3	130	246	153,5	161	250
P30-P30S		479	425	211			177		500
P40-P40S	MOD-1600	598	635	272	156	307,5	226	202,5	500
P50-P50S	MOD-3000	694	669,5	313	201	385,5	258	250,5	500
P70-P70S	MOD-5000	742,5	825,5	428	204	513	402,5	378	500



Габаритные размеры ручного дублера для пневмопривода PRISMA

Ручной дублер	Фланец (привод/арматура)*	Размеры, (мм)																	Масса, (кг)
		A	B	C	D	E	F	G	H	I	J	K	L	M	N	O	P	Q	
MO-D 350	F07/F07	56	56	54,5	105	52,5	73,5	148	78	15	4	12	122	107	34	5,25	45	32	4,87
MO-D 700	F10/F10	67,5	67,5	72,5	122,75	68,75	85	161	78	15	5	15	130	115	41	5	60	45	16,3
MO-D 1600	F12/F12	90	90	91,5	144	84	105	202,5	97,5	18	6,1	20	156	138	43	6	85	65	16,3
MO-D 3000	F14/F16	141	141	140	195	132,5	135	250,5	105	24	6	20	201	183	56,5	5	130	100	36,3
MO-D 5000	F16/F16	141	141	140	195	132,5	135	378	110	24	6	20	201	183	56,5	5	130	100	44,1



* **Примечание.** Возможна поставка ручных дублеров с ISO-фланцами, отличными от стандартных.

Типовая схема подключения пневмопривода

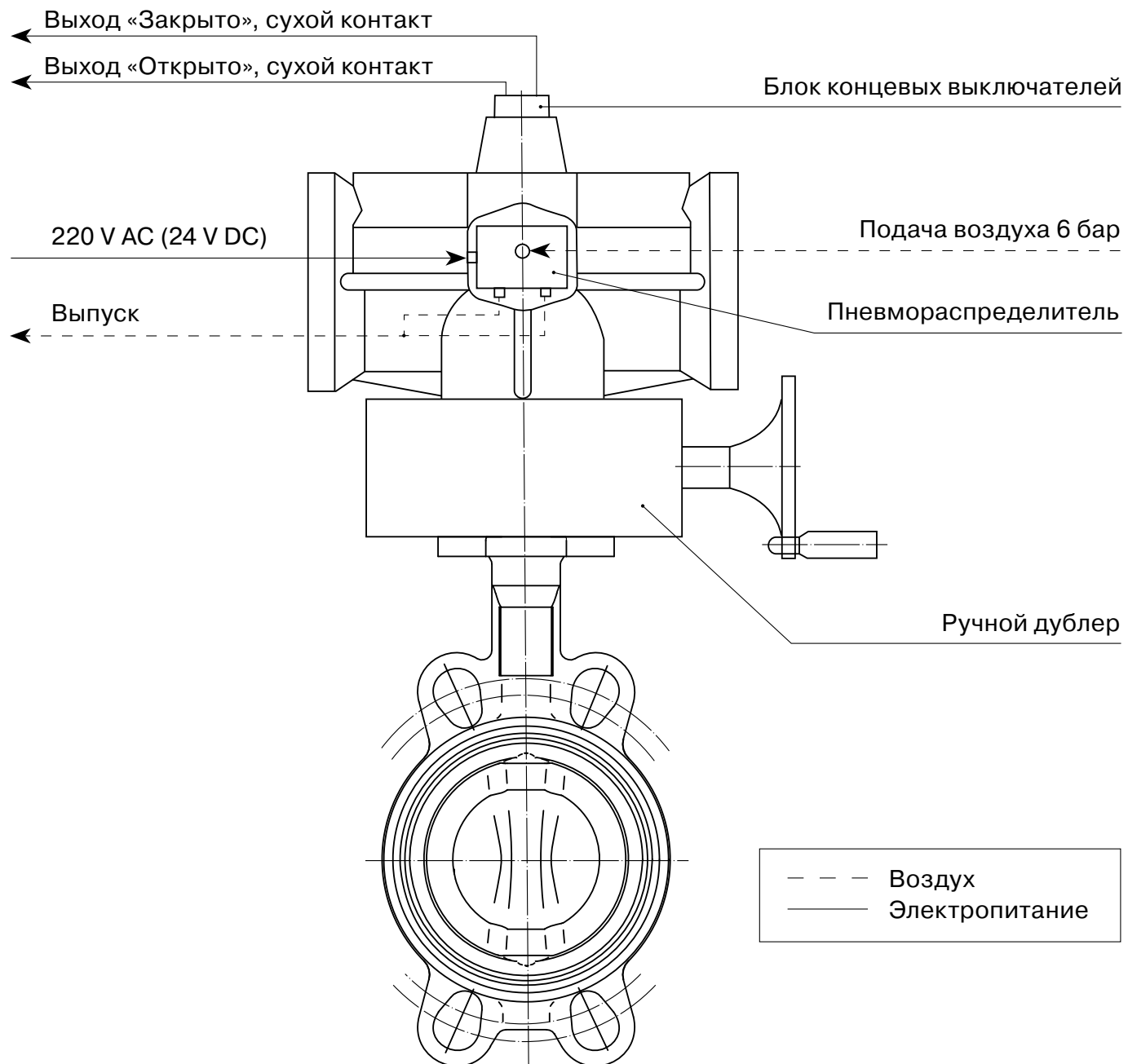


Таблица подбора и соответствия пневмоприводов для трубопроводной арматуры Компании АДЛ

Тип	Момент, (Нм)	Ду, (мм)		
		Дисковые поворотный затвор ГРАНВЭЛ®	Шаровой кран РЕКОС серии P0	Шаровой кран серии BV17
PAW	17	–	15	–
PA00	25	–	20	8
PA05	49,7	32–80	25–32	10–32
PA10	71	100	40	40
PA15	116,5	125	50–65	50–65
PA20	165,5	150	–	80
PA25	290	200	80–100	100
P30	469,2	250	–	–
P40	1179,9	300	125–200	–
P50	2067,4	350–400	250–300	–
P50-Tandem	4134,8	450–500	–	–
P70	5043	600	–	–
P70-Tandem	10086	700–800	–	–
PAWS	10,6	–	–	–
PA00S	13,7	–	–	–
PA05S	27,9	32–50	15–20	8
PA10S	38,7	65	25	10–25
PA15S	68	80	32–40	32
PA20S	101,3	100	50	40
PA25S	171,6	125–150	65	50–65
P30S	289,3	200	80–100	80
P40S	688,3	250	125	100
P50S	1343,8	300	150–200	–
P50S-Tandem	2687	350–400	250–300	–
P70S-Tandem	6546	450–500	–	–

Примечание. *Клапаны с установленными пневмоприводами подобраны для перепада давления не более 16 бар. При перепаде, превышающем 16 бар, привод подбирается по заказу.

**Пневмоприводы подобраны для рабочего давления в пневмопроводе 6 бар. Для давления воздуха, отличного от 6 бар, в диапазоне 3-8 бар, привод подбирается по заказу.

Редукторы

Редукторы серии X

Четверть-оборотные редукторы серии X отличаются своей малой массой за счет алюминиевого корпуса, высокой износостойкостью, надежностью и качественным порошковым покрытием.

Применение

Серия X в основном используется для поворотных затворов, но может быть установлена и на другую запорную арматуру. Применяется:

- для химической промышленности;
- для энергетики;
- для систем тепло-, водоснабжения;
- для систем вентиляции и кондиционирования и т. д.

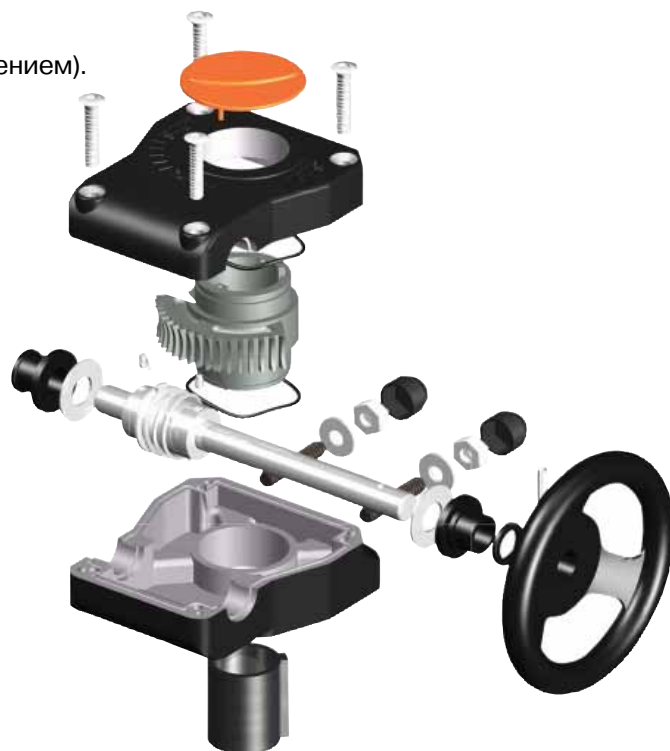
Использование высококачественных и легких материалов обеспечивает малую массу, прочность и надежность.

Описание:

- 3 модели.
- Корпус: алюминиевый сплав ADC 12 (литье под давлением).
- Червячное колесо: высокопрочный чугун GGG40.
- Входной вал: нержавеющая сталь AISI 303.
- Крепеж: оцинкованная сталь.
- Аксиальные игольчатые подшипники.
- Уплотнение: силикон/NBR-70°.
- Пластиковый визуальный индикатор положения.
- Качественное порошковое покрытие (60 мкм)⁽¹⁾.
- Высокотемпературная смазка (до +120 °С).
- Присоединительные муфты взаимозаменяемы с муфтами редукторов серии Q.

Технические данные:

- Передаточное отношение: от 34:1 до 44:1.
- Крутящий момент: от 200 Нм до 600 Нм.
- Угол поворота: 90° ± 5° в оба положения.
- Класс защиты: IP65.
- Рабочий диапазон температур: от -25 °С до +110 °С.



Технические характеристики

Тип	Передаточное отношение	Момент, (Нм)		Передаточное число ± 10 %*	Масса, (кг)**
		выходной	входной		
X-21	40:1	200	19,7	10,2	0,93
X-41	44:1	400	35,7	11,2	1,62
X-61	34:1	600	51,3	11,7	2,76

Примечание. * В зависимости от нагрузки на редукторе.

** Без учета массы штурвала и муфты.

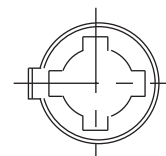
⁽¹⁾ Толщина покрытия – по запросу (100 мкм, 200 мкм, 300 мкм).



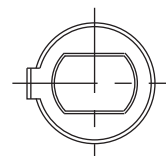
Спецификация

Поз.	Наименование	Материал	Стандарт
1	Корпус	Алюминиевый сплав	ADC 12
2	Крышка	Алюминиевый сплав	ADC 12
3	Визуальный индикатор положения	Полиамид	PA
4	Червячное колесо	Высокопрочный чугун	GGG40
5	Червяк	Углеродистая сталь	C45-K
6	Входной вал	Нержавеющая сталь	AISI 303
7	Аксиальные игольчатые подшипники		
8	Уплотнение	Нитрил/силикон	NBR-70°
9	Уплотнительное кольцо	Нитрил	NBR-70°
10	Смазка	Литиевая/кальциевая смазка	
11	Крепеж	Нержавеющая сталь	-

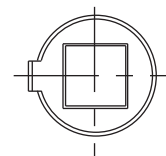
Варианты отверстий в муфтах*



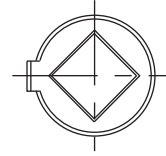
Отверстие под шток со шпонками



Отверстие под шток с лысками



Квадрат 90°

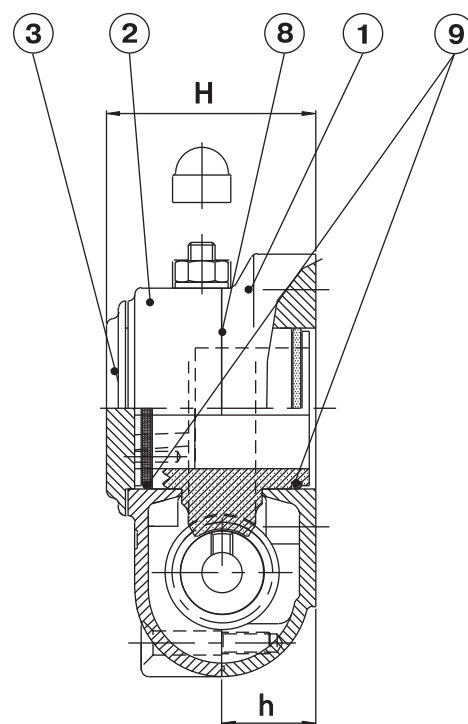
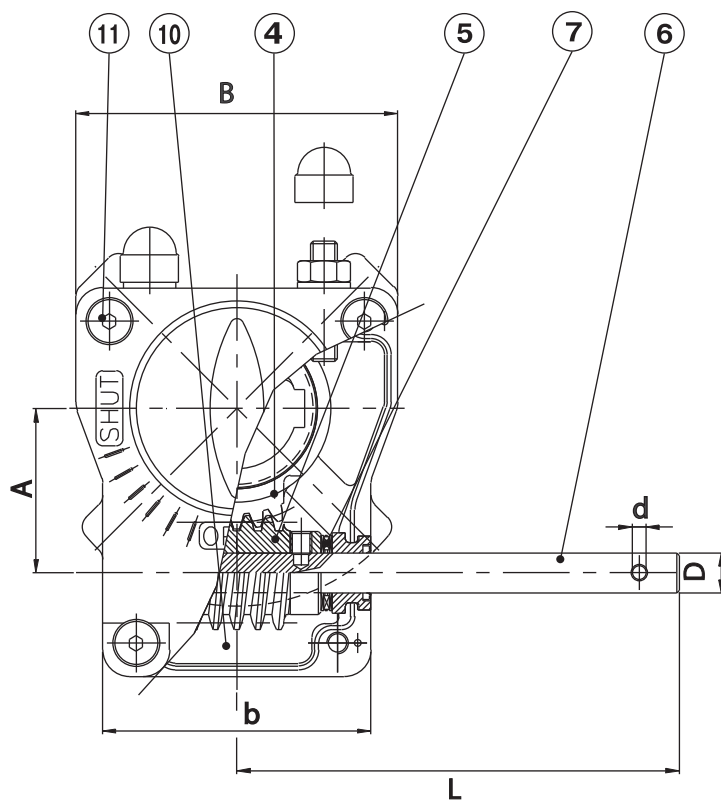


Квадрат 45°

Примечание. *Другие варианты – по запросу

Габаритные и присоединительные размеры редукторов

Тип редуктора	Размеры, (мм)								ISO-фланец, (мм)
	A	b	B	d	D	h	H	L	
X-21	43,5	67	84	4	12	25,5	52	118	F05 / F07
X-41	52,5	82,5	112	4	12	30	63,5	126,5	F07 / F10
X-61	61,25	100	120	5	15	35	77	165	F10 / F12



Редукторы серии Q

Четверть-оборотные редукторы серии Q отличаются надежностью, компактностью и качественным порошковым покрытием. Корпус и основные компоненты выполнены из серого чугуна.

Применение

Серия Q подходит для всех основных видов производств:

- для химической промышленности;
 - для энергетики;
 - для систем тепло-, водоснабжения;
 - для систем вентиляции и кондиционирования и т. д.
- Серия Q применяется для всего диапазона запорной арматуры.

Описание:

- 13 моделей.
- Корпус: серый чугун GG25⁽¹⁾.
- Червячное колесо: высокопрочный чугун GGG40.
- Входной вал: нержавеющая сталь AISI 303.
- Крепеж: нержавеющая сталь AISI 316.
- Аксиальные игольчатые подшипники с тефлоновым покрытием.
- Уплотнение: NBR-70°.
- Герметичный визуальный индикатор положения.
- Качественное порошковое покрытие (60 мкм)⁽²⁾.
- Высокотемпературная смазка (до +120 °С).
- Присоединительные муфты взаимозаменяемы с муфтами редукторов серии X.

Технические данные:

- Передаточное отношение: от 40:1 до 1280:1.
- Крутящий момент: от 200 Нм до 70000 Нм.
- Угол поворота: 90° ± 5° в оба положения.
- Класс защиты: IP68.
- Рабочий диапазон температур: от -25 °С до +110 °С⁽³⁾.

Технические характеристики

Тип	Передаточное отношение	Момент, (Нм)		Передаточное число ± 10 %*	Масса, (кг)**
		выходной	входной		
Q-200-S	40:1	200	16,8	11,9	2
Q-400-S	44:1	400	31,25	12,8	3,87
Q-800-S	40:1	800	60	13,3	7,68
Q-1500-S	42:1	1500	122,95	12,2	13,5
Q-2000-S	48:1	2000	131	15,3	16,3
Q-4000-S	72:1	4000	185	21,6	31,5
Q-6500-S	216:1	6500	95	68,4	37,5
Q-12000-S	267:1	12000	168,48	71	56,7
Q-16000-S	648:1	16000	120	133,3	62,5
Q-24000-S	720:1	24000	140	171,5	192
Q-32000-S	960:1	32000	140	228,6	192
Q-50000-S	960:1	50000	150	333,3	352
Q-70000-S	1280:1	70000	185	378	352

Примечание. * В зависимости от нагрузки на редукторе.

** Без учета массы штурвала и муфты.

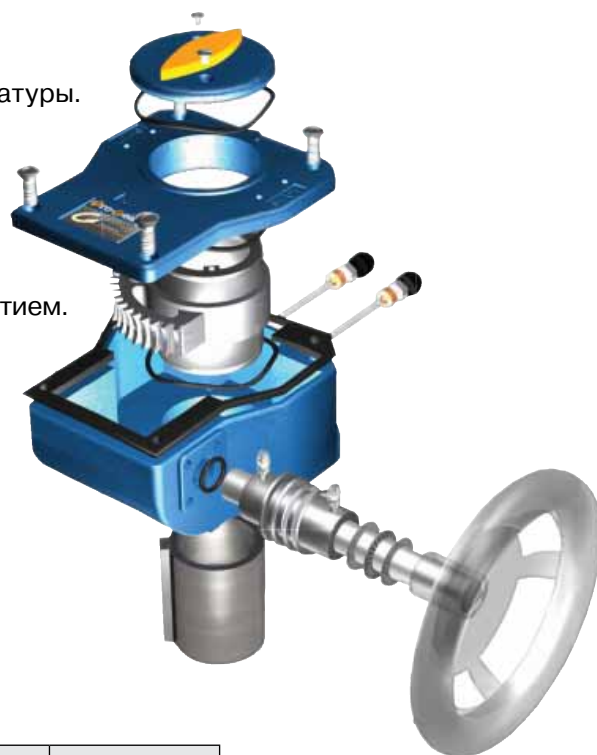
⁽¹⁾ По запросу изготавливается из высокопрочного чугуна GGG40.

⁽²⁾ Толщина покрытия – по запросу (100 мкм, 200 мкм, 300 мкм).

⁽³⁾ Другие варианты температурных исполнений – по запросу.

Опции:

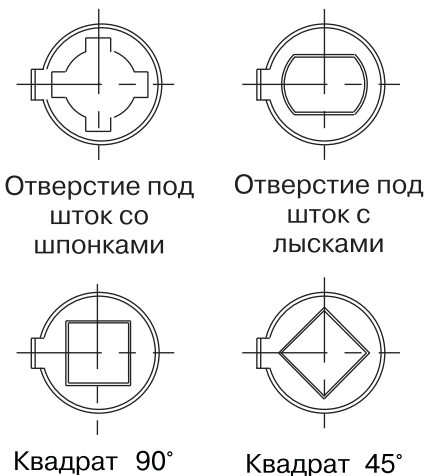
- Вертикальный индикатор положения с запорным механизмом либо блок механических концевых выключателей.
- Монтажный ISO-фланец F10 для редукторов Q-2000 и выше.
- Дополнительный многооборотный редуктор серии K (для редукторов с монтажным ISO-фланцем серии Q-...-M).
- Запорный механизм.



Спецификация

Поз.	Наименование	Материал	Стандарт
1	Корпус	Серый чугун	GG25
2	Крышка	Серый чугун	GG25
3	Визуальный индикатор положения	Серый чугун	GG25
4	Червячное колесо	Высокопрочный чугун	GGG40
5	Червяк	Углеродистая сталь	C45-K
6	Входной вал	Нержавеющая сталь	AISI 303
7	Аксиальные игольчатые подшипники		
8	Уплотнение	Нитрил/силикон	NBR-70°
9	Уплотнительное кольцо	Нитрил	NBR-70°
10	Смазка	Литиевая/кальциевая смазка	
11	Крепеж	Нержавеющая сталь	AISI 316

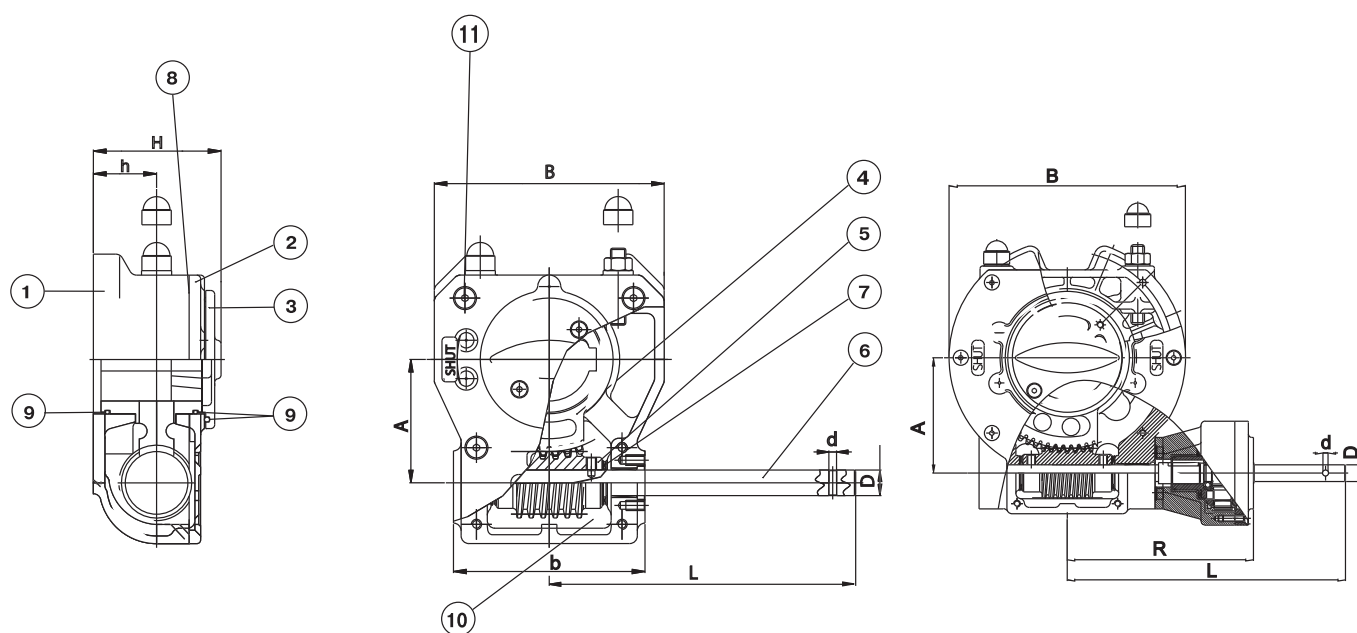
Варианты отверстий в муфтах*



Примечание. *Другие варианты – по запросу.

Габаритные и присоединительные размеры редукторов

Тип редуктора	Размеры, (мм)										ISO-фланец, (мм)			
	A	b	B	d	c x f	D	h	H	L	R				
Q-200-S	43,5	70	84	4	-	12	28,5	64	118	-	F05 / F07	-	-	-
Q-400-S	52,5	91	112	4	-	12	34	74,75	168	-	F07 / F10	-	-	-
Q-800-S	68,75	110	135	5	-	15	42,5	90,5	213	-	F10 / F12	-	-	-
Q-1500-S	84	129	156	6	-	20	45	97	214	-	F10	F12	F14	-
Q-2000-S	96,5	150	180	6	-	20	50	100	226	-	F12	F14	F16	-
Q-4000-S	137,5	210	282	6	-	20	54,5	128	300	-	F16 / F25	-	-	-
Q-6500-S	137,5	210	282	6	-	20	54,5	128	332	222	F16 / F25	-	-	-
Q-12000-S	180	272	376	6	-	20	63,5	135	363	253	F25 / F30	-	-	-
Q-16000-S	180	272	376	8	-	25	63,5	135	428	351	F25 / F30	-	-	-
Q-24000-S	252,5	350	510	8	-	25	85	188,5	442	365	F25	F30	F35	F40
Q-32000-S	252,5	350	510	8	-	25	85	188,5	442	365	F25	F30	F35	F40
Q-50000-S	291,5	516	612	-	8 x 7	25	138	262,5	612	502	F40	F48	-	-
Q-70000-S	291,5	516	612	-	8 x 7	25	138	262,5	612	502	F40	F48	-	-



Редукторы серии K&R

Редукторы серии K (конические) и R (цилиндрические) используются для работы с многооборотной арматурой либо совместно с четверть-оборотными редукторами серии Q. Все модели изготавливаются с чугунным корпусом, покрытым полиуретаном.

Применение:

Серия K&R используется для таких отраслей промышленности, как:

- целлюлозно-бумажная;
- пищевая;
- горнодобывающая;
- химическая;
- очистные сооружения;
- энергетика и т. д.

Серия K&R применяется для управления клиновыми, шибберными (ножевыми) задвижками и другой многооборотной арматурой.

Описание:

- 7 моделей (K серии – 4 модели, R серии – 3 модели).
- Конический редуктор либо цилиндрический редуктор.
- Корпус: серый чугун GG25.
- Ведомое колесо: сфероидальный чугун GGG50.
- Входной вал/ведущая шестерня: нержавеющая сталь AISI 303.
- Аксиальные и игольчатые подшипники с обеих сторон приводной муфты.
- Опорная плита: углеродистая сталь St.34.7.
- Высокотемпературная смазка (до +120 °С).
- Полиуретановое покрытие (60 мкм)⁽¹⁾.
- Защитный кожух для выдвижного штока арматуры 100 мм⁽²⁾.
- Приводная муфта выполнена из бронзы⁽³⁾.

Технические данные:

- Передаточное отношение: от 4:1 до 6:1.
- Крутящий момент: от 300 Нм до 2000 Нм.
- Класс защиты: IP68.
- Рабочий диапазон температур: от -25 °С до +110 °С⁽⁴⁾.

Технические характеристики

Тип	Передаточное отношение	Момент, (Нм)	Максимально возможное отверстие в приводной муфте	Масса, (кг)*
K-300	4:1	300	∅ 35 + шпоночные пазы	12
K-500	4:1	500	∅ 55 + шпоночные пазы	15
K-1000	4:1	1000	∅ 65 + шпоночные пазы	26
K-2000	6:1	2000	∅ 70 + шпоночные пазы	37
R-500	4:1	500	∅ 55 + шпоночные пазы	26
R-1000	4:1	1000	∅ 65 + шпоночные пазы	42
R-2000	6:1	2000	∅ 70 + шпоночные пазы	70

Примечание. *Без учета массы штурвала.

⁽¹⁾ Толщина покрытия – по запросу (100 мкм, 200 мкм, 300 мкм).

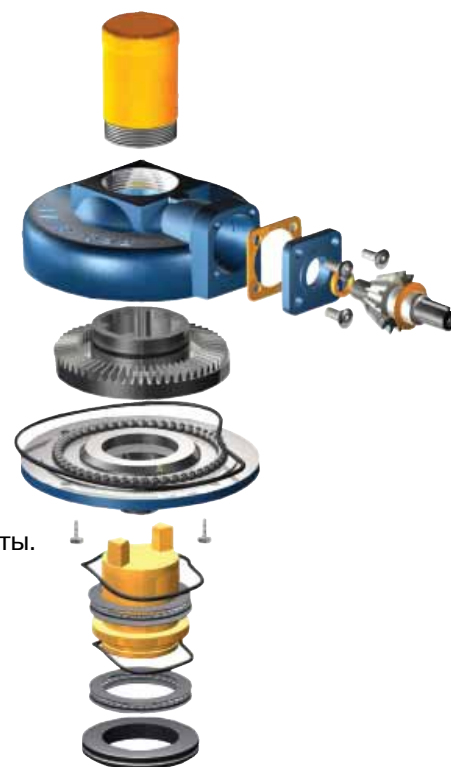
⁽²⁾ По запросу до 1000 мм.

⁽³⁾ По запросу удлиненная приводная муфта.

⁽⁴⁾ Другие варианты температурных исполнений – по запросу.

Опции:

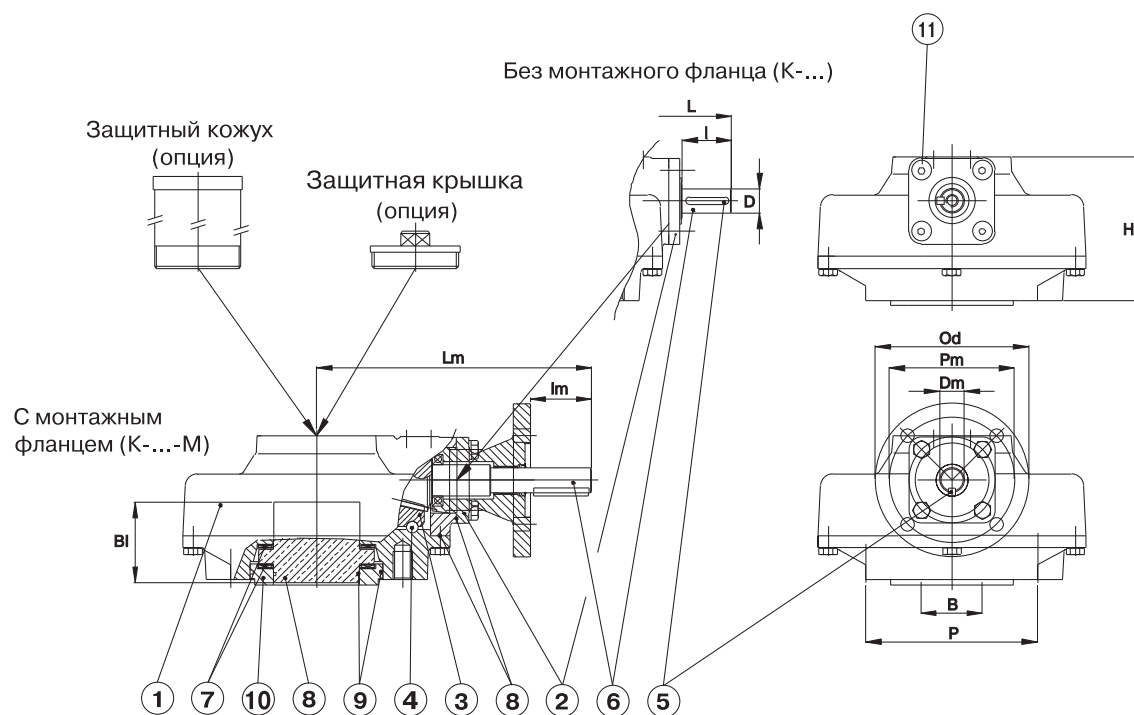
- Дополнительный монтажный ISO-фланец (F10).
- Тип присоединения входного вала – шестигранник 27/32 мм.
- Защитная крышка.



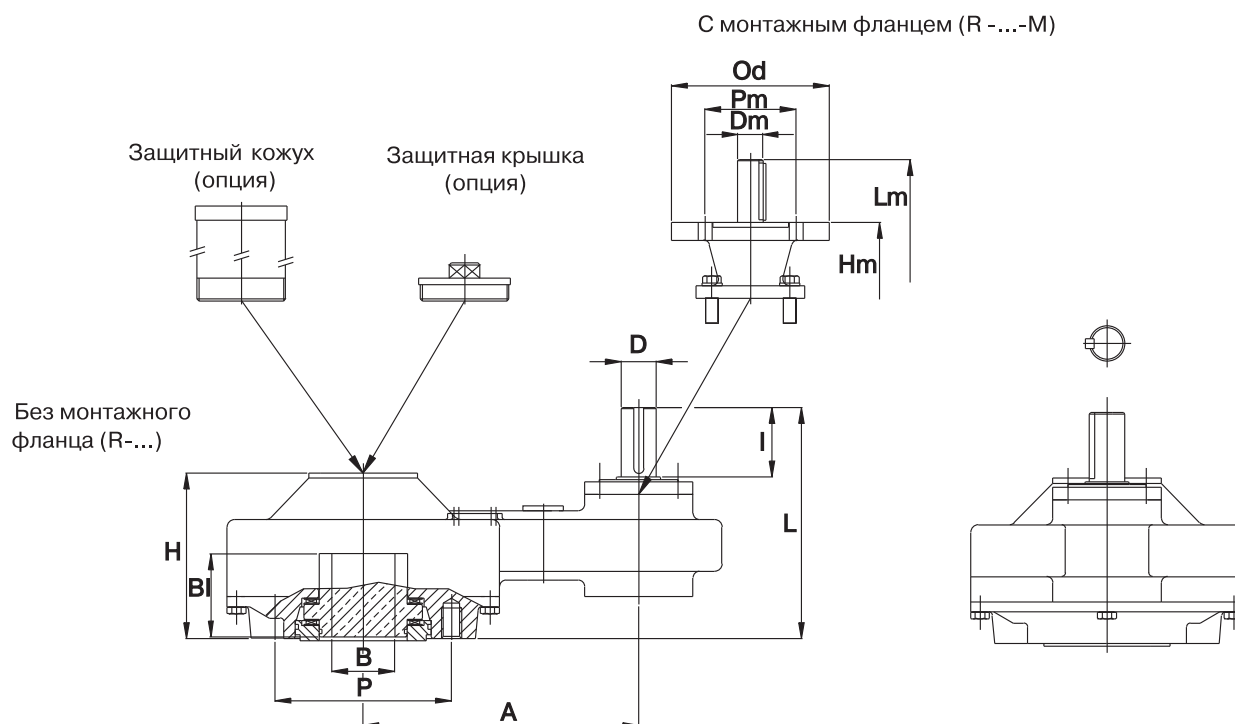
Спецификация

Поз.	Наименование	Материал	Стандарт
1	Корпус	Серый чугун	GG25
2	Крышка подшипника	Углеродистая сталь	St.34.7
3	Ведомое колесо	Сфероидальный чугун	GGG50
4	Подшипник	Сталь	100 Cr6
5	Шпонка	Крепежная сталь	ISO R773
6	Входной вал/ ведущая шестерня	Нержавеющая сталь	AISI 303
7	Аксиальные игольчатые подшипники		
8	Уплотнение	Силикон	-
9	Уплотнительное кольцо	Нитрил	NBR-70°
10	Опорная плита	Углеродистая сталь	St.34.7
11	Крепеж	Сталь	-

Серия К



Серия R



Габаритные и присоединительные размеры редукторов с монтажным ISO-фланцем

Тип редуктора	Размеры, (мм)					
	Dm	Hm	Lm	Im	ISO-фланец (Pm)	Od
K-300-M	20	-	205	50	F10	125
K-500-M	20	-	224	50	F10	125
K-1000-M	20	-	247	50	F10	125
K-2000-M	20	-	270	50	F10	125
R-500-M	20	174	224	-	F10	125
R-1000-M	20	198	248	-	F10	125
R-2000-M	20	247	297	-	F10	125

Габаритные и присоединительные размеры редукторов без монтажного ISO-фланца

Тип редуктора	Размеры, (мм)							ISO-фланец (P), (мм)
	A	B	BI	D	H	L	I	
K-300	-	35	60	20	106	152	40	F10
K-500	-	55	65	20	117	165	40	F14
K-1000	-	65	85	30	146	197	50	F16
K-2000	-	70	89	35	155	235	60	F16
R-500	218	55	67	28	131	183	55	F14
R-1000	275	65	85	28	164	209	55	F16
R-2000	310	70	86	35	221	270	60	F16

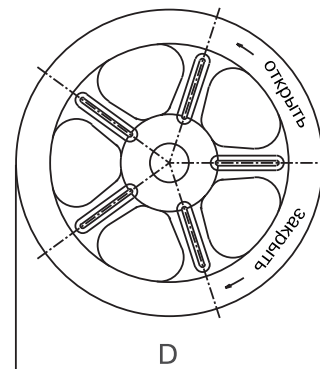
Штурвалы

Все штурвалы отличаются качественным порошковым покрытием и снабжены отверстием под штифт.

Штурвалы серии Р (штамповка)

Габаритные размеры*

Тип штурвала	Размеры, (мм)	
	D	H**
P-100	∅ 100	35
P-125	∅ 125	32
P-160	∅ 160	39 48
P-200	∅ 200	51 52



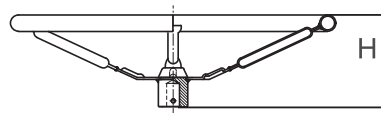
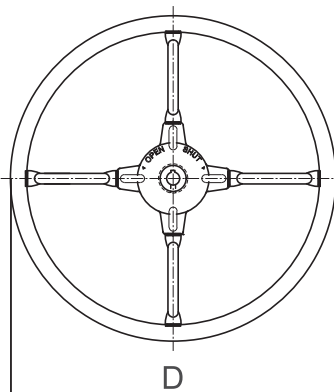
Примечание. * Присоединительные размеры – по запросу.

** В зависимости от внутреннего диаметра штурвала.

Штурвалы серии W (сварка)

Габаритные размеры*

Тип штурвала	Размеры, (мм)	
	D	H**
W-160	∅ 160	63,5
W-200	∅ 200	66
W-250	∅ 250	78
W-300	∅ 300	85 102
W-400	∅ 400	105 122
W-500	∅ 500	141
W-600	∅ 600	157
W-700	∅ 700	180



Примечание. * Присоединительные размеры – по запросу.

** В зависимости от внутреннего диаметра штурвала.

Опции:

- По запросу могут быть поставлены штурвалы серии С (литье).
- Штурвал с цепной передачей для дистанционного управления.

Трубопроводная арматура с установленными приводами

Компания АДЛ предлагает запорную и регулируемую трубопроводную арматуру с установленными электро- или пневмоприводами. Монтаж приводов производят специалисты, обеспечивая все необходимые настройки на производственном комплексе Компании. Все клапаны после монтажа приводов проходят обязательное тестирование на соответствие заявленным характеристикам. Вам остается только установить клапан и подключить привод к цепям питания и управления.

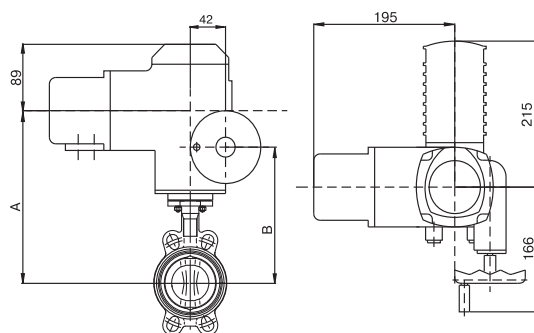
Все приводы подобраны для перепада давления на арматуре 16 бар, при давлении, отличном от данного, приводы подбираются на заказ.

Трубопроводная арматура с установленными электроприводами

Поворотные затворы ГРАНВЭЛ® Ду 32-100 с электроприводом SG04.3

Основные параметры

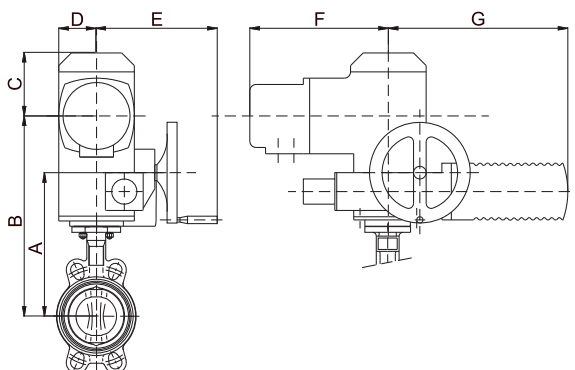
Ду, (мм)	Размеры, (мм)		Масса, (кг)
	A	B	
32	220,5	171,5	9,84
40	228	179	10
50	238	189	10,8
65	253	204	10,9
80	259	210	11,4
100	283	234	12,2



Поворотные затворы ГРАНВЭЛ® Ду 125-350 с четверть-оборотными электроприводами серии SG05.1-SG12.1

Основные параметры

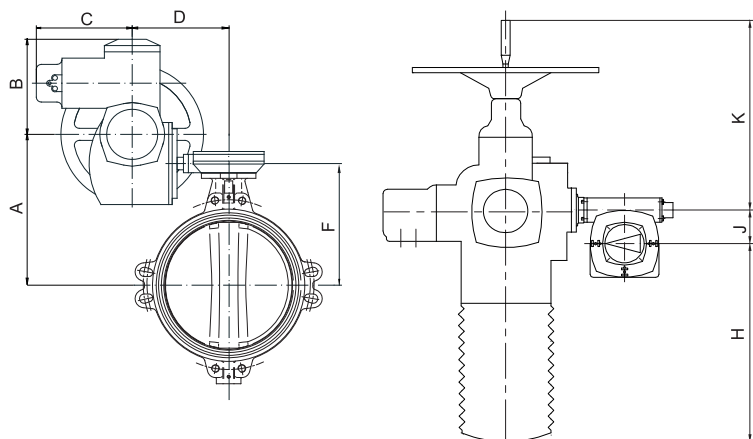
Ду, (мм)	Привод	Размеры, (мм)								Масса, (кг)
		A	B	C	D	E	F	G		
								220 B	380 B	
125	SG05.1	262	350	105	58	191	195	414	336	25,1
150	SG07.1	275	363	105	58	191	195	414	336	26,1
200	SG07.1	307	395	105	58	191	195	414	336	29,8
250	SG10.1	370,5	452,5	121	75	216	205	423,5	346	45,4
300	SG12.1	410	500	121	75	233	205	423,5	346	59,5
350	SG12.1	440,5	530,5	121	75	233	205	423,5	346	65,5



Поворотные затворы ГРАНВЭЛ® Ду 400-1200 с многооборотными электроприводами серии SA в комбинации с червячными редукторами серии GS

Основные параметры

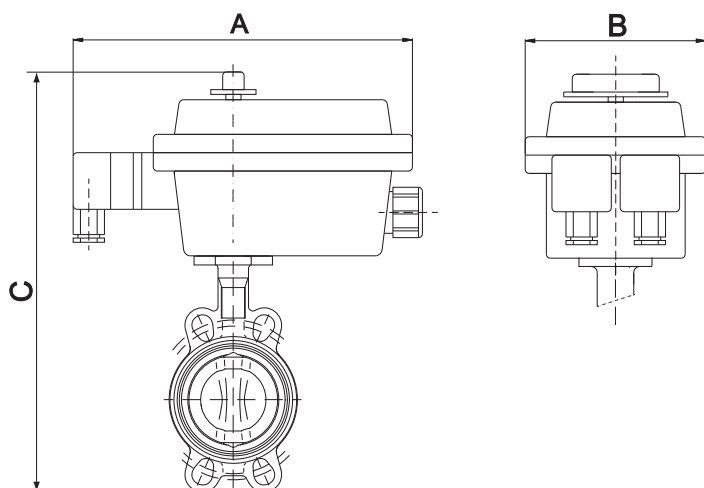
Ду, (мм)	Привод	Размеры, (мм)								Масса, (кг)
		A	B	C	D	F	H	J	K	
400	SA10.2/GS80.3	506	197	195	207	456	171	111	254	115,3
450	SA07.6/GS100.3/VZ4.3	496	197	195	266	456	117	148	249	153
500	SA07.6/GS100.3/VZ4.3	548	197	195	266	508	117	148	249	184
600	SA07.6/GS125.3/VZ4.3	609	197	195	341	569	92	173	249	247
700	SA10.2/GS125.3/VZ4.3	715	197	195	348	665	109	173	254	311
800	SA10.2/GS160.3/GZ160.3	755	197	195	366	705	64	218	254	523
900	SA10.2/GS160.3/GZ160.3	805	197	195	366	715	64	218	254	605
1000	SA10.2/GS200.3/GZ200.3	910	197	195	398	860	82	273	254	830
1200	SA10.2/GS200.3/GZ200.3	1015	197	195	398	965	82	273	254	1170



Поворотные затворы ГРАНВЭЛ® Ду 32-200 с электроприводами Valpes

Основные параметры

Ду, (мм)	Привод	Момент, (Нм)	Мощность, (Вт)	Время поворота на 90°, (с)	Размеры, (мм)			Масса, (кг)
					A	B	C	
32	ER PREMIER 35	35	45	8	193	128	338,7	3,7
40	ER PREMIER 35	35	45	8	193	128	342	3,8
50	ER PREMIER 35	35	45	8	193	128	357,5	4,6
65	ER PREMIER 60	60	45	15	193	128	380	4,7
80	ER PREMIER 60	60	45	15	193	128	411	5,2
100	VR75	75	45	20	225	170	442	7
125	VS150	150	45	30	242	275	564,5	11,7
150	VS300	300	85	50	242	275	584	12,7
200	VS300	300	85	50	242	275	653	16,4



Шаровые краны Pekos Ду 15-300 с электроприводами серий SG, SA

Четверть-оборотные приводы SG 05.1-12.1 поставляются на 220 и 380 В, возможно взрывозащищенное исполнение.

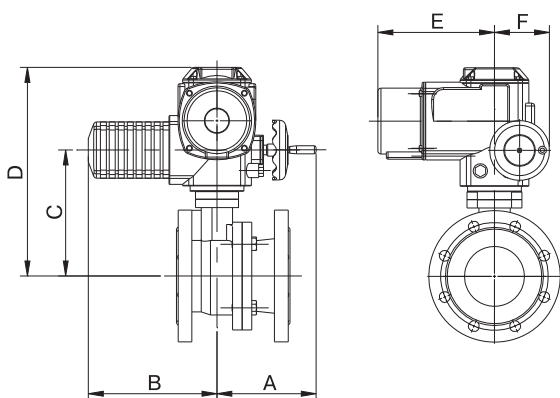
Многооборотные приводы SA поставляются на 380 В, возможно взрывозащищенное исполнение.

Основные параметры

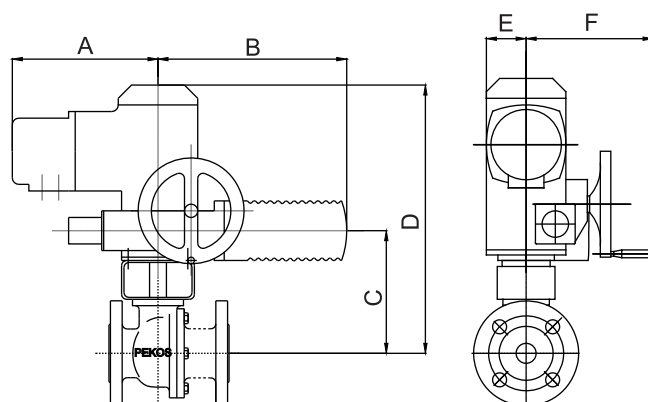
Ду, (мм)	Привод	Размеры, (мм)							Масса, (кг)
		A	B		C	D	E	F	
			220 В	380 В					
15	SG04.3	166	215	215	171	309	195	100	12,4
20	SG04.3	166	215	215	173	311	195	100	12,4
25	SG05.1	195	369	291	160	385	58	191	24,2
32	SG05.1	195	369	291	165	390	58	191	26,4
40	SG05.1	195	369	291	175	400	58	191	28,6
50	SG05.1	195	369	291	183	408	58	191	32,0
65	SG05.1	195	369	291	196	421	58	191	36,3
80	SG07.1	195	369	291	247	472	58	191	41,8
100	SG07.1	195	369	291	261	486	58	191	51,7
125	SG10.1	205	378	300	297	532	75	216	90,2
150	SG12.1	205	378	300	328	571	75	233	109,0
200	SG12.1	205	378	300	408	651	75	233	177,1
250	SA07.6/GS100.3/VZ4.3	450	195		197	361	265	254	328,9
300	SA07.6/GS100.3/VZ4.3	501	195		197	361	265	254	405,9



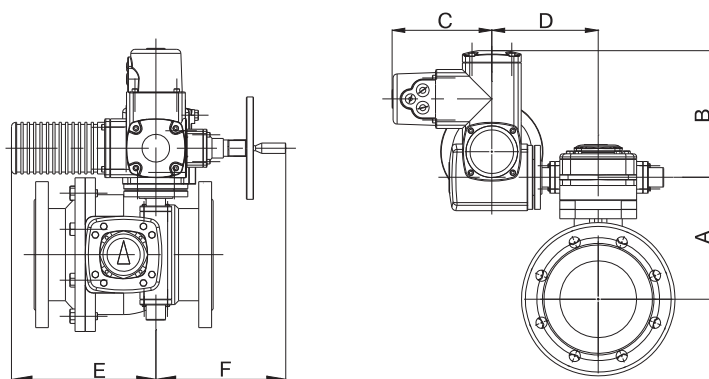
Шаровые краны Pekos Ду 15-20 с электроприводами серии SG04.3



Шаровые краны Pekos Ду 25-200 с электроприводами серии SG05.1-12.1



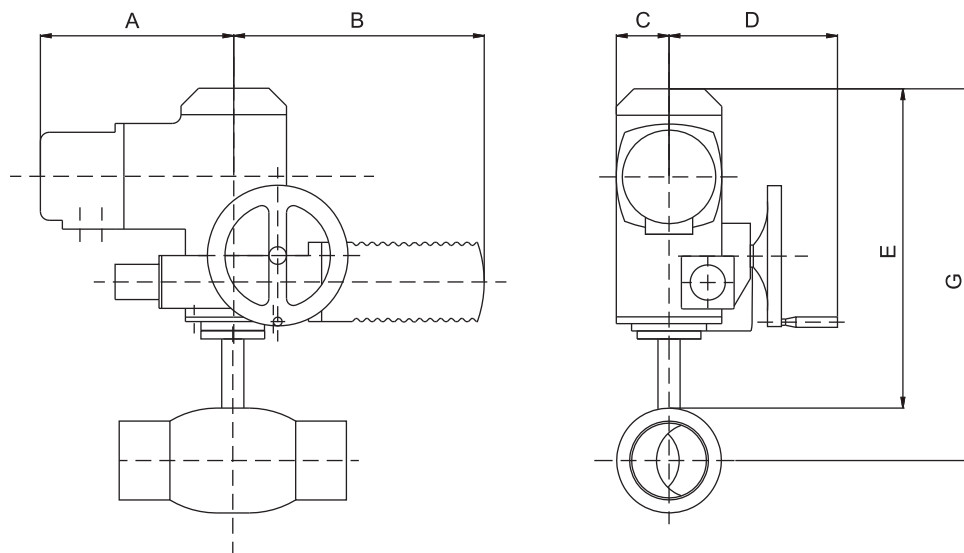
Шаровые краны Pekos Ду 250-300 с электроприводами серии SA07.6/GS100.3/VZ4.3



Шаровые краны БАЛЛОМАКС® Ду 65–200 с электроприводами серии SG

Основные параметры

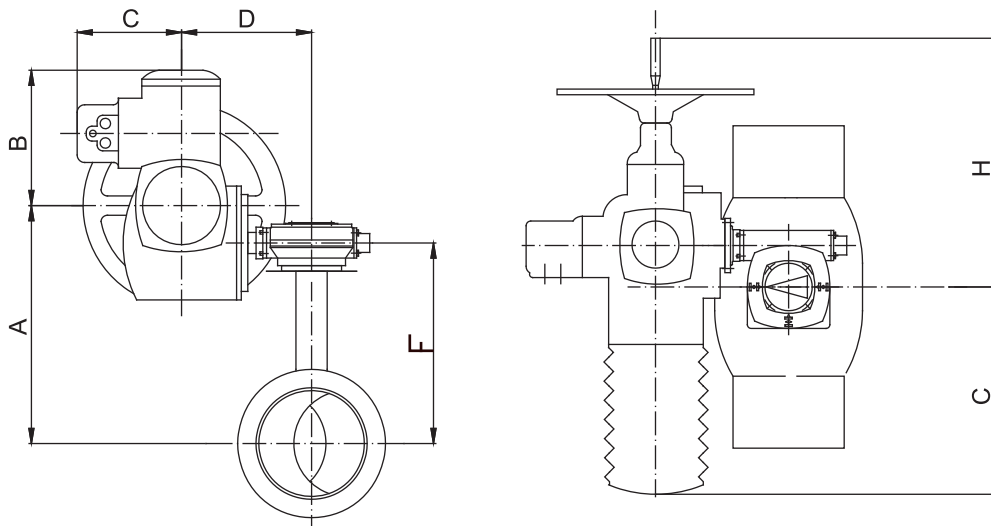
Ду, (мм)	Привод	Размеры, (мм)							Масса, (кг)	
		A	B		C	D	E	G	Ф/Ф	с/с
			220 В	380 В						
65	SG05.1	195	369	291	58	191	341	405	29	23,5
80	SG05.1	195	369	291	58	191	341	405	32	25
100	SG07.1	195	369	291	58	191	356	432	36,3	30,7
125	SG07.1	195	369	291	58	191	406	495	45,3	36,3
150	SG10.1	205	378	300	75	216	426	536	64,9	51,9
200	SG12.1	205	378	300	75	233	468	602	92,6	72,5



Шаровые краны БАЛЛОМАКС® Ду 250–500 с электроприводами серий SA в комбинации с червячными редукторами серии GS

Основные параметры

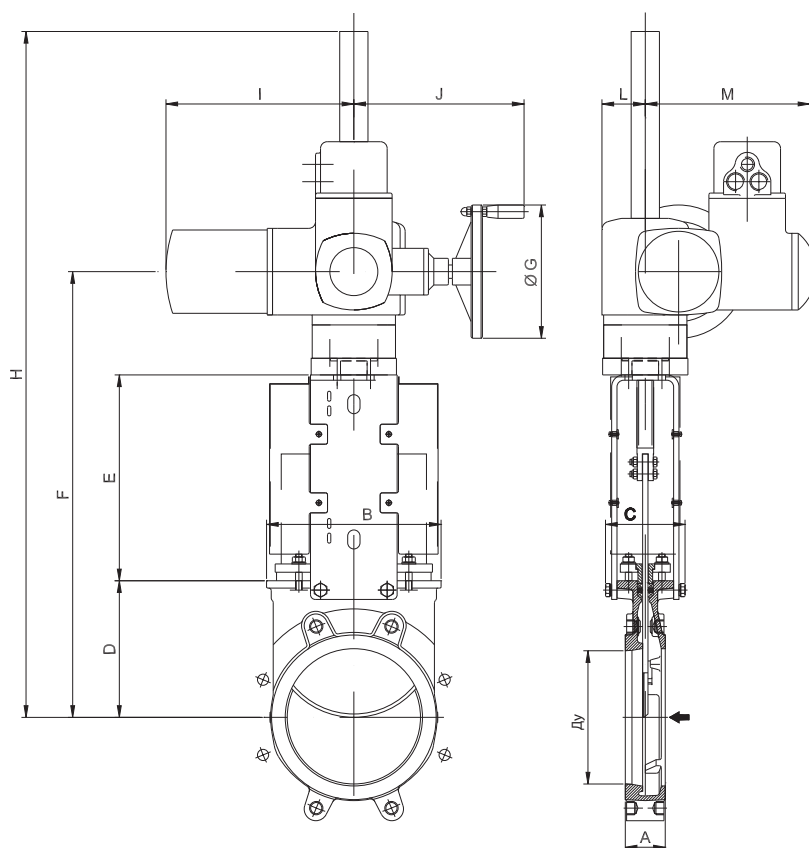
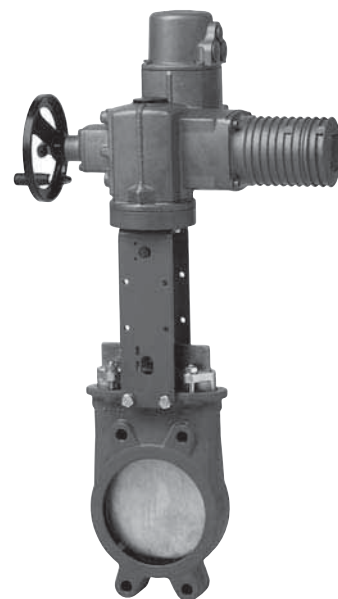
Ду, (мм)	Привод	Размеры, (мм)								Масса, (кг)	
		A	B	C	D	F	G	H	Ф/Ф	с/с	
250	SA07.6/GS100.3/VZ4.3	421	197	195	339	380,8	165	349	194	169	
300	SA07.6/GS125.3/VZ4.3	451,5	197	195	344	411,5	140	374	299	259	
350	SA10.2/GS125.3/VZ4.3	520	197	195	342	470	157	379	368	303	
400	SA07.6/GS160.3/GZ160.3	560	197	195	420	520	105	409	577	502	
500	SA10.2/GS200.3/GZ200.3	662,5	197	195	548	612,5	82	454	923	805	



Шиберные (ножевые) затворы ORBINOX типа EX, Ду 50–1200, с электроприводом

Основные параметры

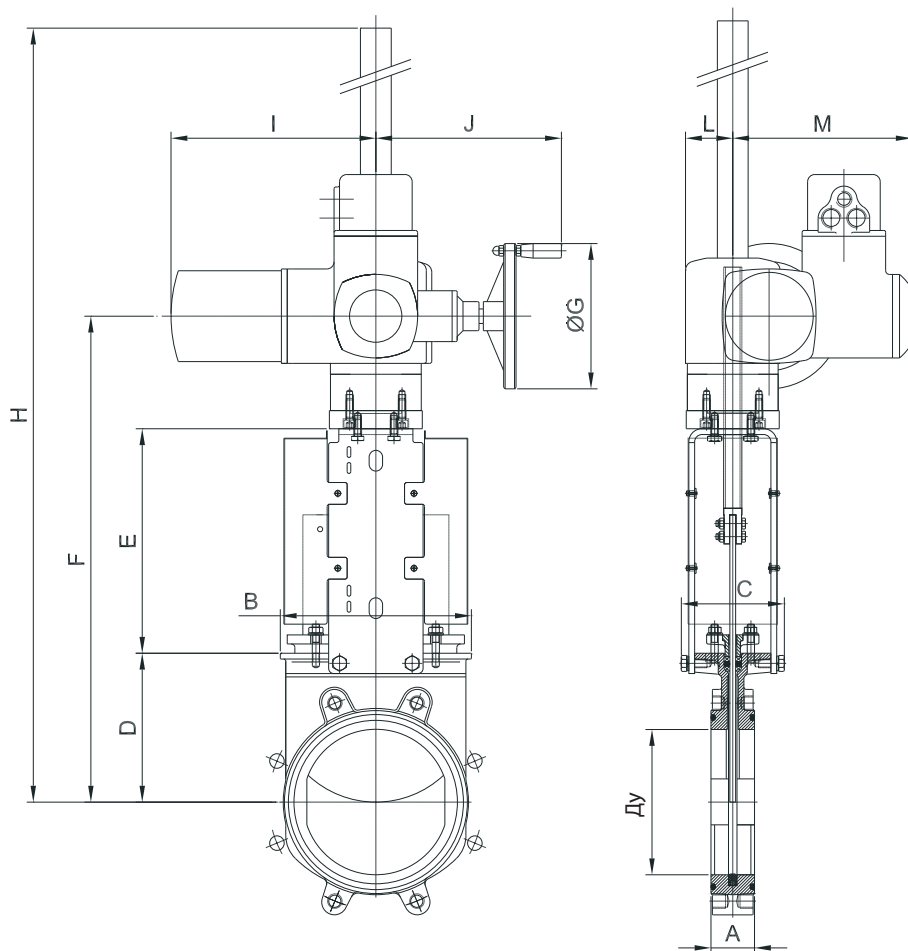
Ду, (мм)	Привод	Размеры, (мм)											Диаметр штока Ø x шаг	Момент, (Нм)	
		A	B	C	D	E	F	Ø G	H	i	J	L			M
50	SA 07.6	40	119	100	105	129	377	160	547	265	249	62	237	20 x 4	20
65	SA 07.6	40	134	100	115	146	404	160	574	265	249	62	237	20 x 4	25
80	SA 07.6	50	149	100	124	162	429	160	599	265	249	62	237	20 x 4	30
100	SA 07.6	50	169	100	140	187	470	160	640	265	249	62	237	20 x 4	40
125	SA 07.6	50	180	100	150	211	504	160	674	265	249	62	237	20 x 4	50
150	SA 07.6	60	210	100	175	237	555	160	1125	265	249	62	237	20 x 4	60
200	SA 10.2	60	262	122	205	309	669	200	1289	282	256	65	247	25 x 5	70
250	SA 10.2	70	318	122	250	364	769	200	1349	282	256	65	247	25 x 5	80
300	SA 10.2	70	372	122	300	414	869	200	1454	282	256	65	247	25 x 5	90
350	SA 10.2	96	431	197	338	500	968	200	1553	282	256	85	247	35 x 6	105
400	SA 10.2	100	486	197	392	550	1072	200	1657	282	256	85	247	35 x 6	120
450	SA 14.2	106	540	270	432	598	1205	315	1805	385	325	90	285	35 x 6	160
500	SA 14.2	110	602	270	485	658	1318	315	1918	385	325	90	285	35 x 6	180
600	SA 14.2	110	708	270	590	758	1523	315	2223	385	325	90	285	35 x 6	210
700	SA 14.2	110	834	380	686	900	1763	315	2846	385	325	90	285	40 x 7	250
750	SA 14.6	110	884	380	760	945	1882	400	2965	385	332	90	285	40 x 7	350
800	SA 14.6	110	1015	320	791	980	1948	400	3031	385	332	90	285	50 x 8	400
900	SA 14.6	110	1040	320	895	1087	2157	400	3240	385	332	90	285	50 x 8	450
1000	SA 14.6	110	1150	320	975	1200	2350	400	3431	385	332	90	285	50 x 8	500
1200	SA 16.2	150	1400	450	1230	1485	3025	500	4330	510	355	115	310	60 x 9	700



Шиберные (ножевые) затворы ORBINOX типа EB, Ду 50–1200, с электроприводом (выдвижной шток)

Основные параметры

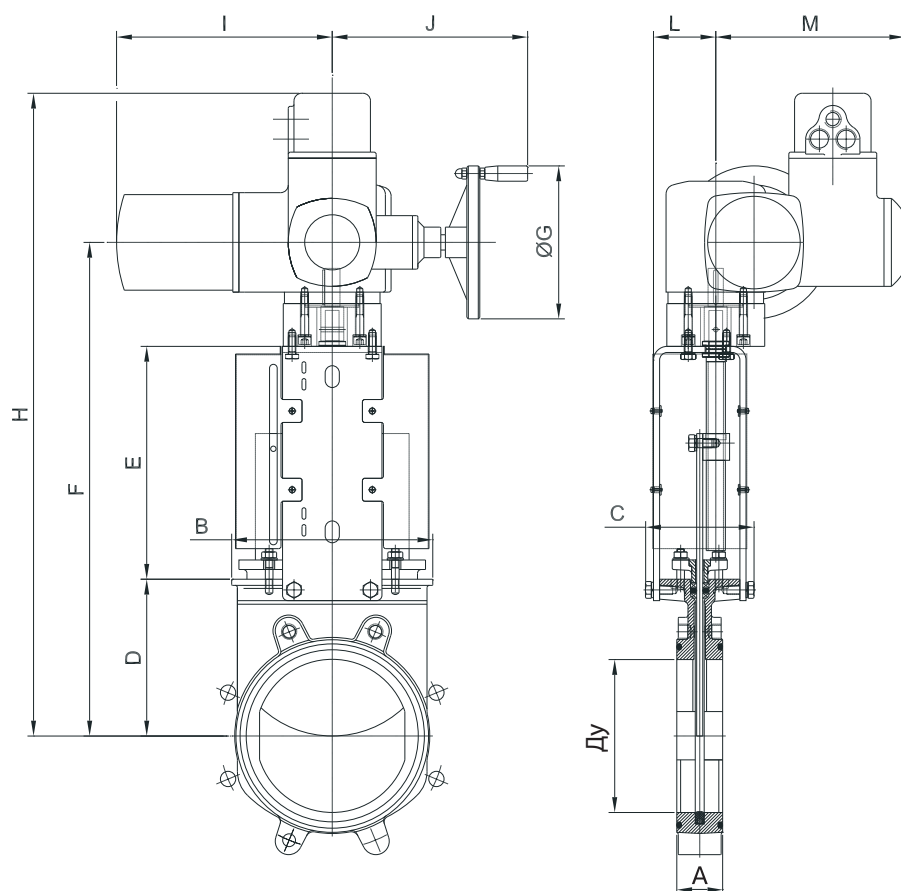
Ду, (мм)	Привод	Размеры, (мм)												Диаметр штока Ø x шаг	Момент, (Нм)
		A	B	C	D	E	F	ØG	H	i	J	L	M		
50	SA 07.6	43	113	124	105	129	377	140	547	265	234	63	237	20 x 4	20
65	SA 07.6	46	128	124	115	146	404	140	574	265	234	63	237	20 x 4	25
80	SA 07.6	46	143	124	124	162	429	140	600	265	234	63	237	20 x 4	30
100	SA 07.6	52	162	124	140	189	472	160	667	265	250	63	237	20 x 4	40
125	SA 07.6	56	181	124	150	214	506	160	702	265	250	63	237	20 x 4	50
150	SA 07.6	56	209	124	170	237	550	160	1120	265	250	63	237	20 x 4	60
200	SA 10.2	60	263	142	205	309	669	200	1250	282	256	65	247	25 x 5	70
250	SA 10.2	68	315	142	250	364	769	200	1350	282	256	65	247	25 x 5	80
300	SA 10.2	78	370	142	290	414	859	200	1440	282	256	65	247	25 x 5	90
350	SA 10.2	80	423	193	315	553	1087	200	1742	282	256	128	247	35 x 6	105
400	SA 10.2	80	480	193	350	603	1170	200	1827	282	256	128	247	35 x 6	120
450	SA 14.2	90	530	270	505	653	1403	315	2087	385	325	130	285	35 x 6	160
500	SA 14.2	90	595	270	450	713	1408	315	2092	385	325	130	285	35 x 6	180
600	SA 14.2	100	700	270	510	813	1568	315	2252	385	325	130	285	35 x 6	210
700	SA 14.2	110	890	380	610	979	1838	315	2918	385	325	202	285	40 x 7	250
800	SA 14.6	110	1012	320	700	1076	2025	400	3041	385	332	202	285	50 x 8	400
900	SA 14.6	110	1112	320	785	1115	2129	400	3165	385	332	202	285	50 x 8	450
1000	SA 14.6	110	1240	320	1120	1220	2564	400	3605	385	332	202	285	50 x 8	500
1200	SA 16.2	150	1470	450	1340	1455	3079	500	4390	510	355	284	307	60 x 9	700



Шиберные (ножевые) затворы ORBINOX типа EB, Ду 50–1200, с электроприводом (невыдвижной шток)

Основные параметры

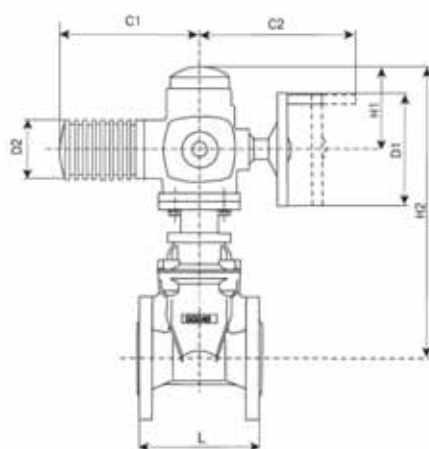
Ду, (мм)	Привод	Размеры, (мм)											Диаметр штока Ø x шаг	Момент, (Нм)	
		A	B	C	D	E	F	Ø G	H	i	J	L			M
50	SA 07.6	43	113	124	105	132	359	140	530	265	234	72	237	20 x 4	20
65	SA 07.6	46	128	124	115	149	386	140	557	265	234	72	237	20 x 4	25
80	SA 07.6	46	143	124	124	165	411	140	582	265	234	72	237	20 x 4	30
100	SA 07.6	52	162	124	140	190	452	160	648	265	250	72	237	20 x 4	40
125	SA 07.6	56	181	124	150	214	486	160	682	265	250	72	237	20 x 4	50
150	SA 07.6	56	209	124	170	240	532	160	728	265	250	72	237	20 x 4	60
200	SA 10.2	60	263	142	205	335	645	200	841	282	256	82	247	25 x 5	70
250	SA 10.2	68	315	142	250	360	745	200	941	282	256	82	247	25 x 5	80
300	SA 10.2	78	370	142	290	410	835	200	1031	282	256	82	247	25 x 5	90
350	SA 10.2	80	423	193	315	553	1068	200	1238	282	256	128	247	35 x 6	105
400	SA 10.2	80	480	193	350	603	1151	200	1321	282	256	128	247	35 x 6	120
450	SA 14.2	90	530	270	505	653	1403	315	1583	385	325	130	285	35 x 6	160
500	SA 14.2	90	595	270	450	713	1408	315	1588	385	325	130	285	35 x 6	180
600	SA 14.2	100	700	270	510	813	1568	315	1748	385	325	130	285	35 x 6	210
700	SA 14.2	110	890	380	610	979	1838	315	2038	385	325	202	285	40 x 7	250
800	SA 14.6	110	1012	320	700	1076	2025	400	2225	385	332	202	285	50 x 8	400
900	SA 14.6	110	1112	320	785	1115	2129	400	2329	385	332	202	285	50 x 8	450
1000	SA 14.6	110	1240	320	1120	1220	2564	400	2764	385	332	202	285	50 x 8	500
1200	SA 16.2	150	1470	450	1340	1455	3079	500	3329	510	355	284	307	60 x 9	700



Задвижки с обрезиненным клином KR Ду 40-600 с многооборотными электроприводами серии SA

Основные параметры

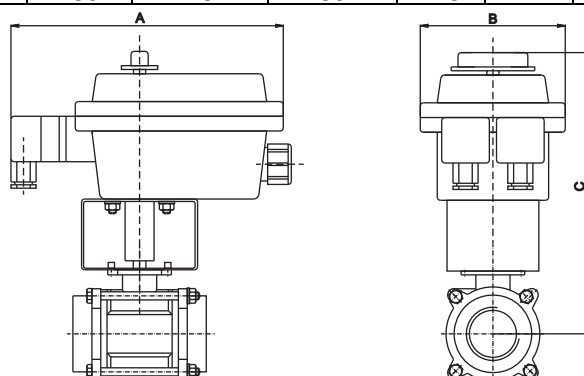
Ду, (мм)	Привод	Фланец	Размеры, (мм)							Масса, (кг)
			L	H1	H2	D1	D2	C1	C2	
40	SA 07.6	F10	140	195	469	160	101	265	249	30
50	SA 07.6	F10	150	195	469	160	101	265	249	32
65	SA 07.6	F10	170	195	491	160	101	265	249	35
80	SA 07.6	F10	180	195	520	200	121	282	254	43
100	SA 10.2	F10	190	195	557	200	121	282	254	50
125	SA 14.2	F14	200	205	672	315	153	384	329	82
150	SA 14.2	F14	210	205	685	315	153	384	329	93
200	SA 14.2	F14	230	205	765	315	153	384	329	115
250	SA 14.6	F14	250	205	851	400	153	384	336	157
300	SA 14.6	F14	270	205	975	400	153	384	336	190
350	SA 14.6	F14	290	205	1207	400	153	384	336	302
400	SA 14.6	F14	310	205	1276	400	153	384	336	364
450	SA 16.2	F16	330	205	1397	500	190	510	354	469
500	SA 16.2	F16	350	205	1556	500	190	510	354	576
600	SA 16.2	F16	390	205	1732	500	190	510	354	660



Шаровые краны серии BV Ду 8-100 с электроприводами Valpes серии ER PREMIER и ER

Основные параметры

Ду, (мм)	Привод	Момент, (Нм)	Мощность, (Вт)	Время поворота на 90°, (с)	A, (мм)	B, (мм)	C, (мм)	Масса, (кг)
8	ER PREMIER 20	20	15	13	185	90	194	1,56
10	ER PREMIER 20	20	15	13	185	90	194	1,56
15	ER PREMIER 20	20	15	13	185	90	198	1,7
20	ER PREMIER 20	20	15	13	185	90	202	2,0
25	ER PREMIER 20	20	15	13	185	90	209	2,3
32	ER PREMIER 35	35	45	8	175	90	243	4,3
40	ER PREMIER 60	60	45	15	175	90	250	5,2
50	ER PREMIER 60	60	45	15	175	90	257	5,9
65	ER PLUS100	100	24	35	190	127	277	11,4
80	ER PLUS100	100	24	35	190	127	287	15,6
100	VS150	150	45	30	275	242	434	27,9

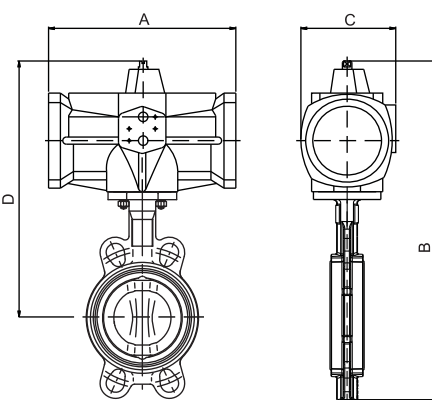


Трубопроводная арматура с установленными пневмоприводами

Поворотные затворы ГРАНВЭЛ® Ду 32-800 с пневмоприводами PRISMA двойного действия

Основные параметры

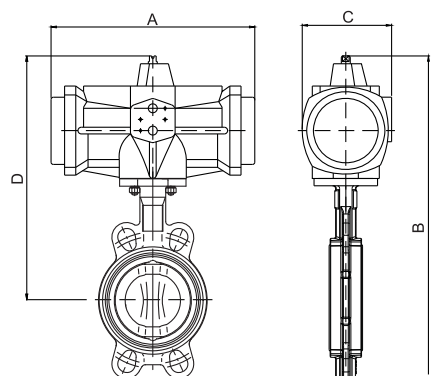
Ду, (мм)	Привод	Размеры, (мм)				Масса, (кг)
		A	B	C	D	
32	PA05	200,8	291	101,6	230,8	4,07
40			294,3		238,3	4,27
50			309,8		248,3	5,07
65			332,3		263,3	5,17
80			363,3		269,3	5,67
100	PA10	224,4	403,3	103,6	297,3	6,98
125	PA15	264,2	454,3	119,4	327,8	10,3
150	PA20	309,5	482,3	127,5	349,3	12,71
200	PA25	356,2	579,3	153,5	409,3	20,1
250	P30	349	713	177	493	29,5
300	P40	444	860	226	580	48,1
350	P50	524	951	258	652	67,2
400			1076,5		693	88,0
450	P50	524	1346,5	258	1006,5	142,4
500	Tandem		1475,5		1058,5	192,4
600	P70	742,5	1401	402,5	922	261,9
700	P70	742,5	1948	402,5	1446	403,8
800			Tandem		2071	1486



Поворотные затворы ГРАНВЭЛ® Ду 32-500 с пневмоприводами PRISMA с возвратной пружиной

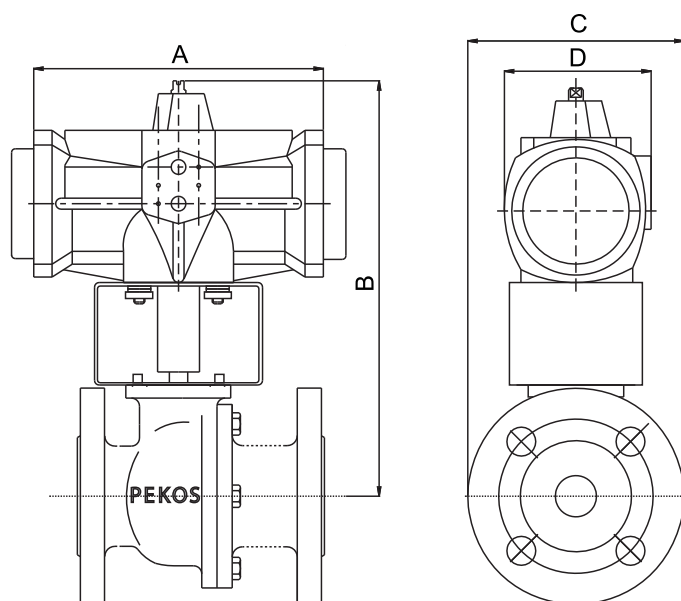
Основные параметры

Ду, (мм)	Привод	Размеры, (мм)				Масса, (кг)
		A	B	C	D	
32	PA05S	200,8	291	101,6	230,8	4,44
40			294,3		238,3	4,64
50			309,8		248,3	5,44
65	PA10S	224,4	336,3	103,6	267,3	6,08
80	PA15S	264,2	382,8	119,7	288,8	8,14
100	PA20S	309,5	427,3	127,5	321,3	10,53
125	PA25S	356,2	490,8	153,5	364,3	17,4
150			510,3		377,3	18,4
200	P30S	479	606	177	436	26,7
250	P40S	598	763,5	226	543,5	56,8
300	P50S	694	880,5	258	630	88,9
350	P50S	694	1227,5	258	964,5	152,8
400			Tandem		1314	1006
350	P70S	742,5	1029,5	402,5	766,5	154,2
400			1116		808	173,6
450	P70S	742,5	1576,5	402,5	1236,5	317,4
500			Tandem		1705,5	1288,5



Шаровые краны Pekos Ду 15-300 с пневмоприводами PRISMA**Основные параметры**

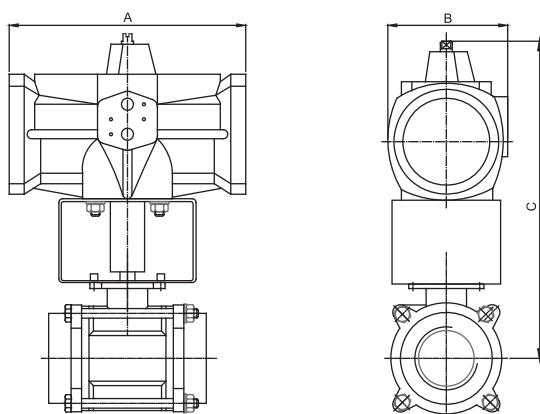
Ду, (мм)	Привод	Размеры, (мм)				Масса, (кг)	
		А	В	С			D
				Py 16	Py 40		
15	PAW	140,2	191,3	95		76,1	4,42
	PA05S	200,8	230,3			101,6	6,44
20	PA00	152,3	215,3	105		84,1	4,9
	PA05S	200,8	232,3			101,6	6,44
25	PA05	200,8	238,3	115		101,6	7,07
	PA10S	224,4	242,3			103,6	7,98
32	PA05	200,8	243,3	140		101,6	9,07
	PA15S	264,2	262,8			119,4	11,54
40	PA10	224,4	287,3	150		103,6	12,08
	PA15S	264,2	302,8			119,4	13,2
50	PA15	264,2	310,8	165		119,4	16,2
	PA20S	309,5	319,3			127,5	18,63
65	PA15	264,2	323,8	185		119,4	20,2
	PA25S	356,2	360,3			153,5	27,3
80	PA25	356,2	378,3	200		153,5	30,3
	P30S	407,9	405			177	39,5
100	PA25	356,2	392,3	220	235	153,5	39,3
	P30S	479	419			177	49,4
125	P40	444	510	250	270	226	83,2
	P40S	598	510			226	103,8
150	P40	444	527	285	300	226	101,9
	P50S	694	568			257,5	146,74
200	P40	444	607	340	375	226	170,1
	P50S	694	648			257,5	215,0
250	P50	524	688	405	450	257,5	275,8
	P50S Tandem	524	1001			257,5	370,5
300	P50	524	739	460	515	257,5	352,8
	P50S Tandem	524	1052			257,5	447,5



**Шаровые краны серии BV Ду 8-100
с пневмоприводами PRISMA двойного действия**

Основные параметры

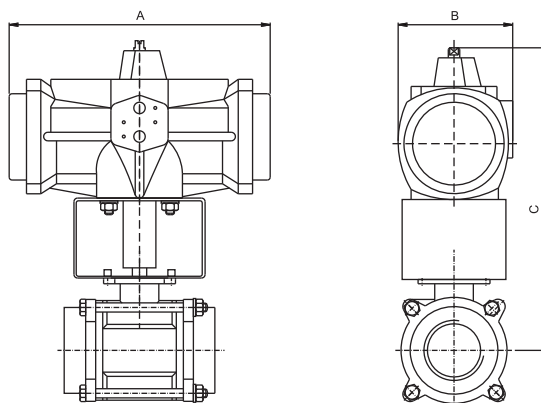
Ду, (мм)	Привод	Размеры, (мм)			Масса, (кг)
		A	B	C	
8	PA00	152,3	84,1	178,8	2,2
10	PA05	200,8	101,6	195,8	3,35
15	PA05	200,8	101,6	195,8	3,53
20	PA05	200,8	101,6	199,3	3,72
25	PA05	200,8	101,6	208,3	4,15
32	PA05	200,8	101,6	209,3	4,8
40	PA10	224,4	103,6	219,8	6,14
50	PA15	264,2	119,4	242,8	7,9
65	PA15	264,2	119,4	290,8	13,55
80	PA20	309,5	127,5	309,3	18,82
100	PA25	356,2	153,5	360,3	31,6



**Шаровые краны серии BV Ду 8-100
с пневмоприводами Prisma с возвратной пружиной**

Основные параметры

Ду, (мм)	Привод	Размер, (мм)			Масса, (кг)
		A	B	C	
8	PA05S	200,8	101,6	178,8	3,74
10	PA10S	224,4	103,6	195,8	4,26
15	PA10S	224,4	103,6	195,8	4,44
20	PA10S	224,4	103,6	199,3	4,63
25	PA10S	224,4	103,6	208,3	5,06
32	PA15S	264,2	119,4	209,3	7,27
40	PA20S	309,5	127,5	219,8	9,69
50	PA25S	356,2	153,5	242,8	15
65	PA25S	356,2	153,5	290,8	20,65
80	P30S	479	177	309,3	29,2
100	P40S	598	226	360,3	62,4



По вопросам продаж и поддержки обращайтесь:
Екатеринбург (343)384-55-89, Казань (843)206-01-48, Краснодар (861)203-40-90,
Москва (495)268-04-70, Санкт-Петербург (812)309-46-40
Единый адрес: vps@nt-rt.ru
www.valpes.nt-rt.ru